

AWS LOV lube - уловитель масляного тумана для турбин и компрессоров

TAGGERT GROUP

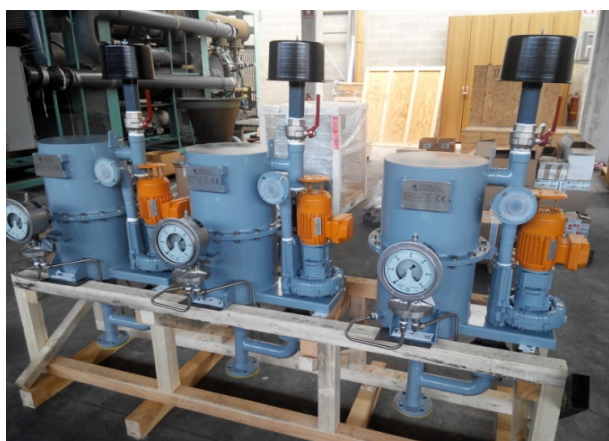


Система удаления тумана AWS LOV - это технология AWS Corporation, разработанная для того, чтобы предоставить производителям турбин и компрессоров выбор решений, отвечающих основным нормативным требованиям.

Технический обзор

Система удаления тумана LOV - это модульная система удаления тумана смазочного масла, обеспечивающая безопасный, гибкий и экономичный процесс обработки тумана.

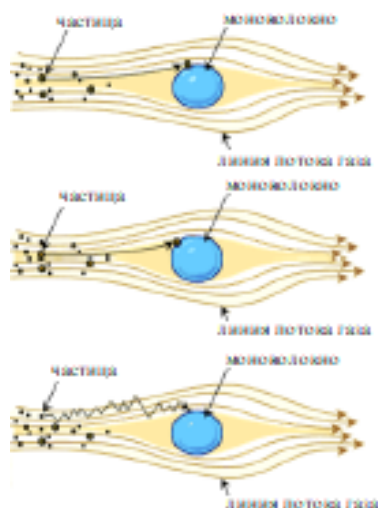
Обработка масляного тумана системой LOV AWS достигается с помощью простого и эффективного одностадийного процесса. Масляный туман пропускается через фильтр свечей броуновского движения в специальном стекловолкне и удаляется из газового потока.



Принцип действия

Чрезвычайно мелкие жидкие или твердые частицы (диаметром менее 1,0 микрона) достаточно малы, чтобы демонстрировать случайное броуновское движение, вызванное столкновением с молекулами газа.

Чрезвычайно мелкие жидкие или твердые частицы (диаметром менее 1,0 микрона) достаточно малы, чтобы демонстрировать случайное броуновское движение, вызванное столкновением с молекулами газа. Это случайное движение заставляет частицы перемещаться в любом направлении, следуя за потоком газа, таким образом увеличивая вероятность столкновения и захвата волокном. Броуновское движение увеличивается с уменьшением размера частиц: таким образом, частица размером 0,1 микрона будет подвергаться броуновскому движению примерно в пять раз чаще частицы размером 1,0 микрона, что значительно увеличивает вероятность её столкновения с моноволоком волокна и, как следствие, захватом уловителя.



Инерционное движение

Большие капли: > 3 микрон

Перехват движения

Средние капли: 1 ÷ 3 микрона

Броуновское движение

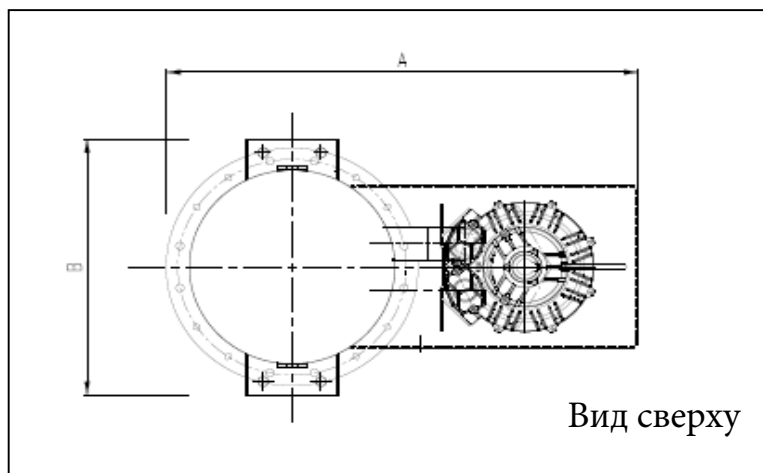
Маленькие капли: <1 микрона



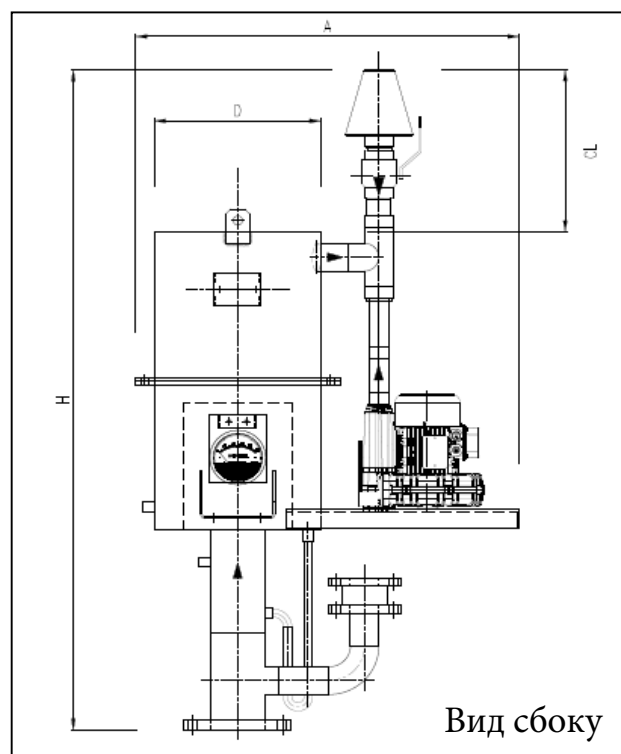
Модель AWS	общие сведения		характеристики				размеры и параметры					Вес
	Свеча №	прибор для отсоса nt	мощность [м³/ч]	установленная номинальная мощность [кВт]	диаметр конверта	макс. (высота)	(длина) [мм]	(ширина) [мм]	зазор для удаления свечи [мм]	подвод	вывод	Вес [кг]
					[мм]	[мм]						
LOV50	1	BLOWER	0÷75	0.55	356	1440	855	600	500	4"	1 1/4"	83
LOV100	1	BLOWER	100÷150	0.75	356	1940	855	600	500	4"	1 1/2"	101
LOV200	1	BLOWER	151÷200	1.1	356	1940	855	600	875	4"	2"	112
LOV300	1	BLOWER	201÷300	2.2	356	2440	855	600	1250	4"	2"	141

Базовая комплектация

- Широкий экологический принцип работы
- Гибкая конфигурация
- Низкие эксплуатационные расходы
- Высокая степень отдачи с постоянными характеристиками
- Модульная конструкция для
 - Эффективного использования пространства и мощности
 - Простая интеграция с системами турбин / компрессоров
- Гибкое масштабирование
- Легкая система открывания верхней крышки



LOV50 ÷ LOV300



EUROPE

Corporate Headquarter

AWS Corporation S.r.l.

Viale Padania, 10

24055 Cologno al Serio (BG) - ITALY

Phone +39 035 4819888

Fax +39 035 19967687

RUSSIA

Exclusive dealer

TAGGERT GROUP

LLC TAGGERT GROUP

St. Petersburg, st. Krasnoutilovskaya, 5a,

office 510, 198152 - RUSSIA

Phone +7 (812) 922-49-19