



Такелажные точки Lifting Points

Самое прогрессивное поколение вертлюжных петель

The most advanced generation of attachment swivels



MORE THAN CHAIN

Такелажные точки Lifting Points

THEIPA Point — это самое прогрессивное поколение вертлюжных петель компании JDT грузоподъемностью до 40 тонн. Технологические свойства материала ENORM 10 позволили компании JDT в очередной раз увеличить грузоподъемность новых вертлюжных петель THEIPA Point в том числе и в сегменте тяжелых грузов. В данном каталоге представлена подробная информация обо всех такелажных точках JDT.

With THEIPA Point, JDT offers the most advanced generation of attachment swivels (up to 40 t working load limit). The technological properties of the ENORM 10 material enable JDT to once again increase the working load limit of the new THEIPA Point attachment swivel, even in the range of heavy loads. This catalogue provides information concerning the complete JDT attachment point product range as well as all the necessary details.

Сферы деятельности компании JDT Business Units

Промышленность Industry



Строповочные устройства MAXNORM 12 класса качества 12
Lifting Equipment MAXNORM 12 Grade 12

Промышленность Industry



Строповочные устройства NORM 8 класса качества 8
Lifting Equipment NORM 8 Grade 8

Горное дело Mining



Самые прочные цепи в мире
The most powerful chain worldwide

Промышленность Industry



Строповочные устройства ENORM 10 класса качества 10
Lifting Equipment ENORM 10 Grade 10

Промышленность Industry



Такелажные точки
Lifting Points

Робототехника Robotics



Автоматизация — простые и рентабельные решения
Automation — simple and cost-effective

JDТ

More than chain

Мы, компания JDT, являясь предприятием, производящим свою продукцию под знаком Made in Germany с 1819 года, делаем ставку на высочайшее качество продукции, инновационный потенциал, максимальную производительность, доступность и индивидуальный подход к клиенту во всех сферах нашей деятельности. Уже почти два столетия компания JDT улучшает производственные процессы и продукцию, реализуя новые идеи и новаторские изобретения, всегда учитывая интересы клиентов. Сегодня компания JDT, насчитывающая около 200 квалифицированных сотрудников, является одним из мировых лидеров среди производителей комплексных цепных систем и принадлежностей для горнодобывающих и промышленных предприятий, а также специалистом по системной интеграции роботов в сфере промышленной автоматизации. Залогом качества продукции компании JDT является опыт в области материаловедения и производства, насчитывающий почти 200 лет. В будущем мы также будем использовать все свои знания, опыт и возможности на благо наших клиентов.

As a company that is proud to offer products that are Made in Germany, we at JDT have been passionately offering top quality products, innovation, performance, availability and customer-oriented service in all areas since 1819. For nearly two hundred years, JDT has been improving production processes and products with new ideas and groundbreaking inventions — always to the customer's benefit. Today, with around 200 qualified staff, JDT is one of the leading global manufacturers of complete chain systems and accessories for mining and industry, as well as a system integrator of robots in the field of industrial automation. Almost 200 years of expertise related to materials and production is the foundation for the quality behind JDT's products. Even in the future, we will employ all of our expertise, experience and skill in the service of our customers.

Программа такелажных точек The Range of Lifting Points

Подходящая такелажная точка для каждой цели применения

We offer the right Lifting point for every application



THEIPA Point | Специальное исполнение THEIPA Point
THEIPA Point | THEIPA Point Special



TP-F с внутренней резьбой | TP-S приварные
TP-F with an internal thread | TP-S weld-on-type



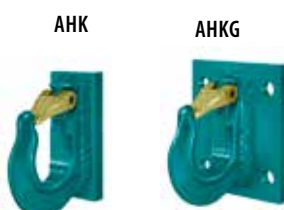
Flat Point | Специальное исполнение Flat Point
Flat Point | Flat Point Special



Привинчиваемые такелажные точки
Attachment points bolt-on-type



Приварные такелажные точки
Attachment points weld-on-type



Приварные крюки АНК | Привинчиваемые крюки АНKG
АНK hock weld-on-type | АНKG hock bolt-on-type



Расчет для выбора подходящей такелажной точки Calculation of lifting points

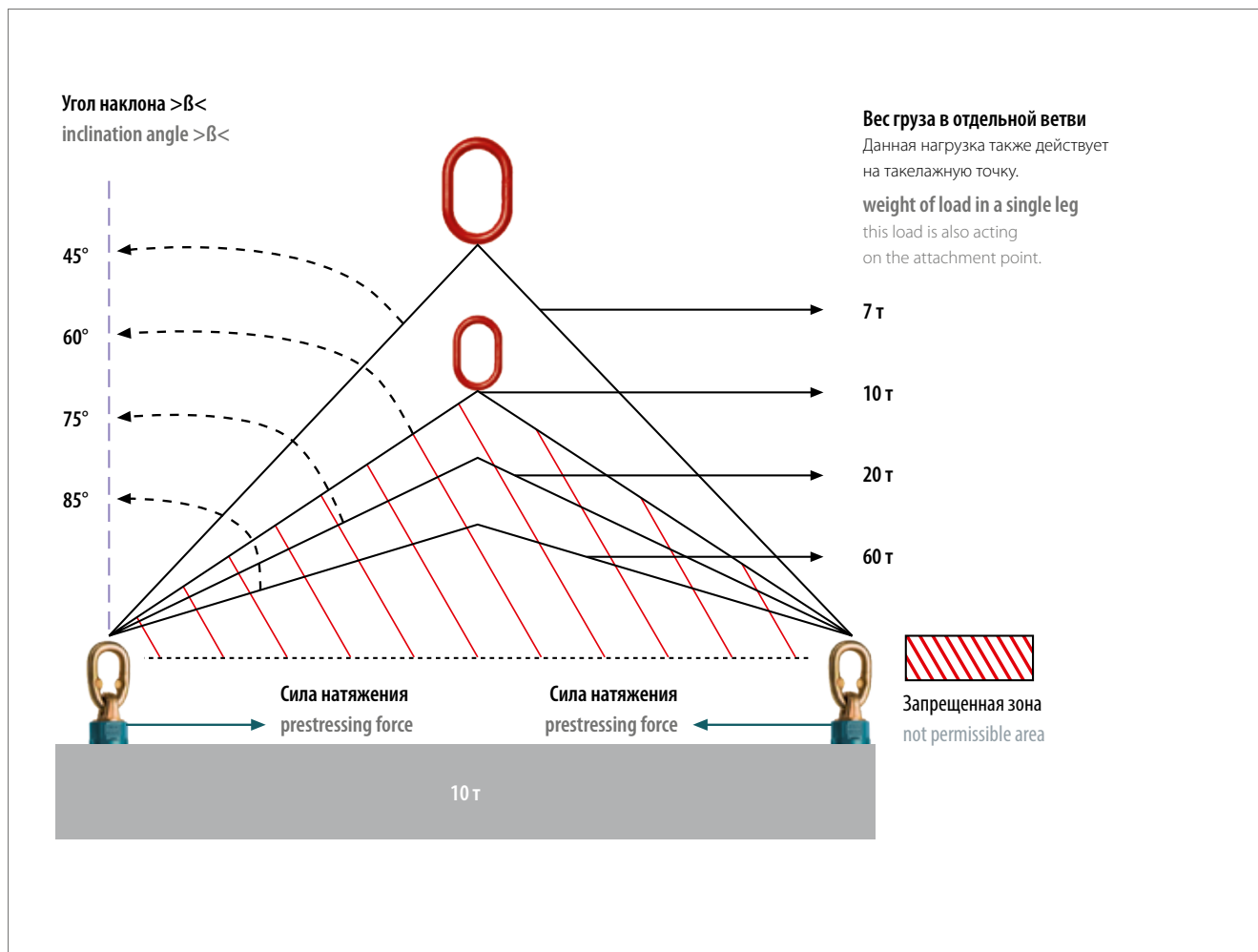
С помощью нашего интернет-портала вы всего за 5 шагов выберите подходящую такелажную точку (www.jdt.de). Возможно скачивание в виде 3D-файлов.

With the help of our internet website, you can find the required attachment point in just 5 steps. (www.jdt.de). Download as 3D-Files possible.

| Резьбовые такелажные точки bolt-on | | Выберите нужный вид крепления Please choose kind of attachment | | | | | | | | | | | | | | | | |
|---|---|--|--------------------------|---|--|--------------------------|--------------------------|--|--------------------------|--------------------------|--------------------------|------------------------------|--------------------------|--------------------------|--------------------------|--------------------------|--------------------------|--------------------------|
| 1 | Вид крепления kind of attachment | | | | | | | | | | | | | | | | | |
| | Такелажные точки lifting points | 1 | 1 | 2 | 2 | 2 | 2 | 3 или 4 | 3 или 4 | | | | | | | | | |
| | Угол наклона indination angle | 0° | 90° | 0° | 90° | 0–45° | 45–60° | 0–45° | 45–60° | | | | | | | | | |
| | выбрать здесь choose here | <input type="checkbox"/> | <input type="checkbox"/> | <input type="checkbox"/> | <input type="checkbox"/> | <input type="checkbox"/> | <input type="checkbox"/> | <input type="checkbox"/> | <input type="checkbox"/> | | | | | | | | | |
| Укажите возможную температуру эксплуатации Please choose the temperature range | | | | | | | | | | | | | | | | | | |
| 2 | | от -40° до +200° from -40° to +200° | | | выше 200° до 300° over 200° to 300° | | | выше 300° до 400° over 300° to 400° | | | | | | | | | | |
| | выбрать здесь choose here | <input type="checkbox"/> 100 % WLL | | | <input type="checkbox"/> 90 % WLL | | | <input type="checkbox"/> 75 % WLL | | | | | | | | | | |
| Выберите нужную резьбу. Это необходимо, если масса неизвестна Here you may choose the requested thread, this is necessary, if the weight is unknown | | | | | | | | | | | | | | | | | | |
| 3 | выбрать здесь choose here | M10 | M12 | M14 | M16 | M20 | M24 | M27 | M30 | M36 | M42 | M45 | M48 | M56 | M64 | M72 | M80 | M90 |
| | | <input type="checkbox"/> | <input type="checkbox"/> | <input type="checkbox"/> | <input type="checkbox"/> | <input type="checkbox"/> | <input type="checkbox"/> | <input type="checkbox"/> | <input type="checkbox"/> | <input type="checkbox"/> | <input type="checkbox"/> | <input type="checkbox"/> | <input type="checkbox"/> | <input type="checkbox"/> | <input type="checkbox"/> | <input type="checkbox"/> | <input type="checkbox"/> | <input type="checkbox"/> |
| 4 | Масса груза, подлежащего транспортировке weight to carry | <input type="text"/> | т | <input type="checkbox"/> Масса неизвестна weight unknow | | | 5 | | | Нажмите Click here | | далее next | | | | | | |

Нагрузка на ветвь цепи и на такелажную точку в зависимости от угла наклона (груз 10 т).

Stress in chain length and attachment point in dependence of inclination angle (load 10t).



Самое прогрессивное поколение вертлюжных петель The advanced generation of attachment swivels

За счет использования технологических свойств специально подобранного материала нам удалось в очередной раз увеличить грузоподъемность новых вертлюжных петель THEIPA Point в том числе и в данном сегменте тяжелых грузов. **В случае с THEIPA Point TP 20 это означает снижение массы примерно на 50 % по сравнению со старой такелажной точкой TAWGK 20.**

НОВИНКА: все новые THEIPA Point, начиная с номинального размера 8 т (TP 8), оснащены механически обработанным лабиринтным уплотнением, которое снижает вероятность проникновения грязи и влаги, увеличивая тем самым срок службы петли.

НОВИНКА: все новые THEIPA Point с гальваническим покрытием не содержат оксида хрома (VI). Таким образом, они соответствуют требованиям директив ЕС 2000/53/ЕС и 2011/65/EU.

By utilizing the technological characteristics of our specifically selected material, even in this heavy-duty area we have again succeeded in increasing the WLL of the new THEIPA Point attachment swivel. **The result is a reduction in weight of approx. 50 % to the old TAWGK 20.**

NEW: All the new THEIPA Points starting with a nominal size 8t (TP 8) have a mechanically designed labyrinth seal. This reduces ingress of dirt and moisture and therefore prolongs lifetime.

NEW: The galvanizing of all new THEIPA Points is free of Cr VI. This means that we fulfil the EC-directive 2000/53/EC and 2011/65/EU.

THEIPA® Point

Новая таблица грузоподъемности поможет вам быстро найти подходящую вертлюжную петлю **THEIPA Point** или **flat point**, а красная маркировка служит для определения степени износа вертлюжных петель **THEIPA Point**.

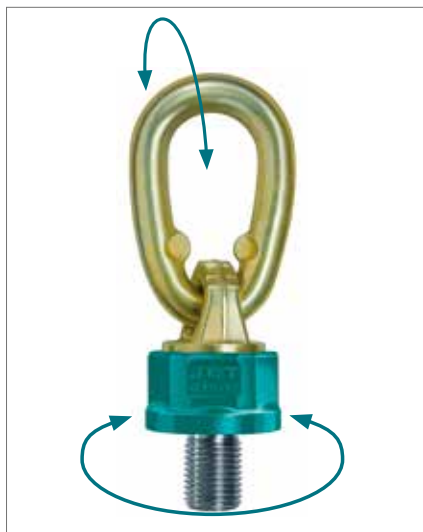
With the new WLL tables you can find the right THEIPA Point attachment swivel or **flat point** for your application and by the red marking on both sides you can measure disposal stage of the **THEIPA Point**.

| Anschluss Stück | Neigungswinkel | Anschlussmoment (Nm) | 0° | | 90° | | 45° | | 45°/60° | |
|--------------------|----------------|-------------------------|-------------------|-------------------|-------------------|-------------------|-------------------|-------------------|---------|------|
| | | | Tragfähigkeit/WLL | Tragfähigkeit/WLL | Tragfähigkeit/WLL | Tragfähigkeit/WLL | Tragfähigkeit/WLL | Tragfähigkeit/WLL | | |
| TP 0,7 | M 10 | 10-40 | 1 | 0,5 | 2 | 1 | 0,7 | 0,5 | 1 | 0,75 |
| TP 0,7 | M 12 | 15-40 | 1,4 | 0,7 | 2,8 | 1,4 | 1,0 | 0,7 | 1,4 | 1 |
| TP 0,7 | M 14 | 30-40 | 2 | 1 | 4 | 2 | 1,4 | 1 | 2,12 | 1,5 |
| TP 1,4 | M 16 | 45-130 | 2,8 | 1,4 | 5,6 | 2,8 | 2 | 1,4 | 3 | 2,2 |
| TP 1,4 | M 20 | 75-130 | 3,4 | 1,7 | 6,8 | 3,4 | 2,4 | 1,7 | 3,55 | 2,5 |
| TP 1,4 | M 24 | 95-130 | 3,4 | 1,7 | 6,8 | 3,4 | 2,4 | 1,7 | 3,55 | 2,5 |
| TP 2,5 | M 20 | 100-170 | 5 | 2,5 | 10 | 5 | 3,55 | 2,5 | 5,3 | 3,75 |
| TP 4 | M 24-30 | 145-280 | 8 | 4 | 16 | 8 | 3,5 | 4 | 5,8 | 4 |
| TP 6,7 | M 30 | 230-400 | 12 | 6,7 | 24 | 13,4 | 9,5 | 6,7 | 14 | 10 |
| TP 8 | M 30 | 270-600 | 12 | 6 | 24 | 16 | 11,2 | 8 | 16 | 12 |
| TP 10 | M 36 | 270-600 | 15 | 10 | 30 | 20 | 14 | 10 | 21,2 | 15 |
| TP 12,5 | M 42-43-48 | 270-700 | 15 | 12,5 | 30 | 25 | 17 | 12,5 | 25 | 18 |
| TP 17 | M 42 | 350-800 | 20 | 13 | 40 | 26 | 18 | 13 | 27 | 19 |
| TP 17 | M 43-48 | 350-900 | 25 | 17 | 50 | 34 | 23,5 | 17 | 35 | 25 |
| TP 17 | M 56 | 350-900 | 25 | 18 | 50 | 36 | 25 | 18 | 37,5 | 26,5 |
| TP 20 | M 64 | 350-900 | 25 | 20 | 50 | 40 | 28 | 20 | 42,5 | 30 |
| TP 28 | M 64 | 500-1000 | 32,5 | 28 | 65 | 56 | 39 | 28 | 58 | 42 |
| TP 28 | M 72-80 | 500-1200 | 32,5 | 28 | 65 | 58 | 39 | 28 | 59 | 42 |
| TP 35 | M 80 | 500-1400 | 40 | 35 | 80 | 70 | 49 | 35 | 74 | 52,5 |
| TP 35 | M 90 | 500-1500 | 40 | 35 | 80 | 70 | 49 | 35 | 74 | 52,5 |
| TP 40 | M 80/90 | 500-1500 | 50 | 40 | 100 | 80 | 56 | 40 | 84 | 60 |
| TP 40 | M 100 | 500-1700 | 50 | 40 | 100 | 80 | 56 | 40 | 84 | 60 |

Bei unsymmetrischer Lastverteilung gelten für die 2- und 3/4-stäng. Anschlusskettenpunkte die Tragfähigkeit für 1-stäng. bei 90°.

Самое прогрессивное поколение вертлюжных петель на шарикоподшипниках The advanced Generation of attachment swivels ball-bearing

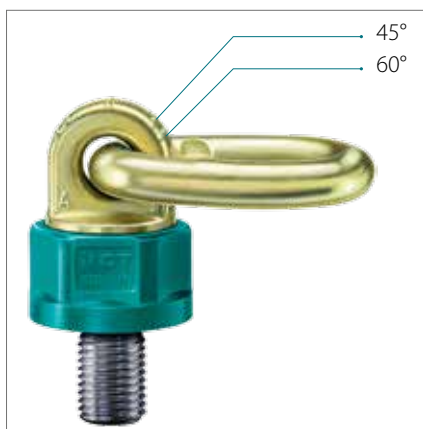
THEIPA® Point



- » Увеличение грузоподъемности на 25 % с сохранением прежних функциональных размеров серии **TAWGK**.
 - » Более легкий монтаж / демонтаж благодаря наличию кованого шестигранника на корпусе вертлюжной петли.
 - » Отогнутые кромки на звене предотвращают его перекручивание.
 - » Защита от коррозии как внутренней, так и внешней поверхностей за счет гальванического покрытия.
 - » Возможность поворота более чем на 180°, вращение на 360°.
 - » Четырехкратная защита от разрыва во всех направлениях действия нагрузки.
 - » Возможность вращения под нагрузкой.
- » Increase of working load limit by 25 % without increasing swivel size compared to **TAWGK**.
 - » Easy to attach or dismantle due to the forged hexagon shaped body of the swivel.
 - » Crimpfeature on the link prevents the link from kinking.
 - » Both internal and external surfaces are protected against corrosion by a tough galvanized coating.
 - » Swings more than 180°, rotates 360°.
 - » Secured four times against breakage in all load directions.
 - » Rotatable under load.



- » Четкая маркировка грузоподъемности.
- » marked with the WLL.



- » Четкая маркировка допустимого угла наклона в сочетании с цепными / канатными стропами.
 - » Дополнительная подшипниковая опора для плавного вращения и поворота, в том числе под нагрузкой.
- » Marks on the swivel give a clear indication of inclination angles.
 - » Additional ball bearing system allows for smooth swiveling under load.



- » С помощью новой таблицы грузоподъемности можно сразу же определить степень износа.
- » With the new WLL tables you can measure disposal stage.



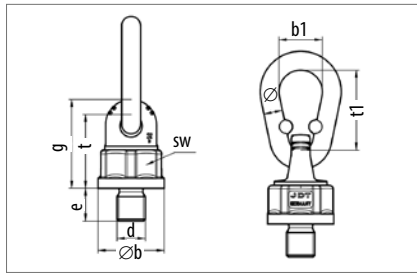
- » Улучшенный контакт благодаря механически обработанной опорной поверхности.
 - » По запросу доступны любые варианты исполнения резьбы.
- » Improved swivel to surface contact due to special machining.
 - » All thread versions are available on request.

БОЛЬШЕ ЧЕМ ЦЕПЬ

THEIPA® Point

Самое прогрессивное поколение вертлюжных петель
The advanced generation of attachment swivels

THEIPA® Point



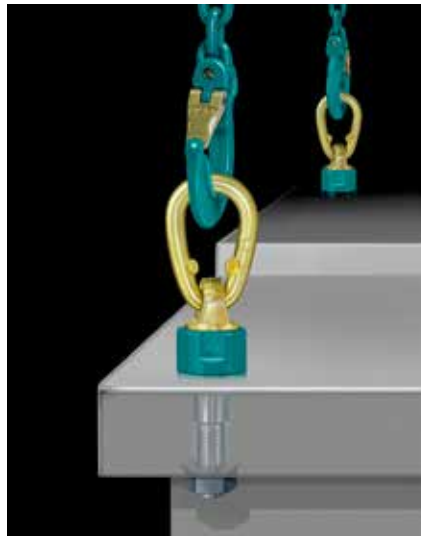
| Обозначение Code | Исполнение резьбы Thread version d × e (мм) | Момент затяжки Tightening torque Нм | Шаг Pitch DIN 13 | Ø b мм | g мм | SW мм | t мм | Звено Link Ø × t ₁ × b ₁ (мм) | Вес Weight кг | Артикул Ident no. |
|---------------------|---|---|------------------------|-----------|---------|----------|---------|---|---------------------|----------------------|
| | | | | | | | | | | |
| TP 0,7 | M 10 × 18 | 10–40 | 1,5 | 36,5 | 48 | 34 | 41 | 13 × 55 × 32 | 0,42 | 0381400001 |
| | M 12 × 18 | 15–40 | 1,75 | 36,5 | 48 | 34 | 41 | 13 × 55 × 32 | 0,43 | 0381400000 |
| | M 12 × 25 | 15–40 | 1,75 | 36,5 | 48 | 34 | 41 | 13 × 55 × 32 | 0,43 | 0381400002 |
| | M 14 × 20 | 30–40 | 2 | 36,5 | 48 | 34 | 41 | 13 × 55 × 32 | 0,43 | 0381400003 |
| TP 1,4 | M 16 × 20 | 45–130 | 2 | 36,5 | 48 | 34 | 41 | 13 × 55 × 32 | 0,43 | 0381401000 |
| | M 16 × 30 | 45–130 | 2 | 36,5 | 48 | 34 | 41 | 13 × 55 × 32 | 0,44 | 0381401001 |
| | M 20 × 30 | 75–130 | 2,5 | 36,5 | 48 | 34 | 41 | 13 × 55 × 32 | 0,46 | 0381401002 |
| | M 24 × 30 | 90–130 | 3 | 36,5 | 48 | 34 | 41 | 13 × 55 × 32 | 0,49 | 0381401003 |
| TP 2,5 | M 20 × 30 | 100–170 | 2,5 | 52 | 68 | 46 | 57 | 16 × 70 × 34 | 0,95 | 0381402000 |
| | M 20 × 40 | 100–170 | 2,5 | 52 | 68 | 46 | 57 | 16 × 70 × 34 | 0,97 | 0381402001 |
| | M 20 × 50 | 100–170 | 2,5 | 52 | 68 | 46 | 57 | 16 × 70 × 34 | 1,04 | 0381402002 |
| | M 20 × 70 | 100–170 | 2,5 | 52 | 68 | 46 | 57 | 16 × 70 × 34 | 1,07 | 0381402003 |
| TP 4 | M 24 × 30 | 190–280 | 3 | 57 | 75 | 50 | 63 | 18 × 85 × 45 | 1,43 | 0381404000 |
| | M 24 × 45 | 190–280 | 3 | 57 | 75 | 50 | 63 | 18 × 85 × 45 | 1,48 | 0381404001 |
| | M 24 × 50 | 190–280 | 3 | 57 | 75 | 50 | 63 | 18 × 85 × 45 | 1,5 | 0381404002 |
| | M 30 × 35 | 190–280 | 3,5 | 57 | 75 | 50 | 63 | 18 × 85 × 45 | 1,5 | 0381404003 |
| TP 6,7 | M 30 × 35 | 230–400 | 3,5 | 70 | 95 | 65 | 78 | 20 × 86 × 46 | 2,33 | 0381406000 |
| | M 30 × 45 | 230–400 | 3,5 | 70 | 95 | 65 | 78 | 20 × 86 × 46 | 2,37 | 0381406001 |
| | M 30 × 50 | 230–400 | 3,5 | 70 | 95 | 65 | 78 | 20 × 86 × 46 | 2,44 | 0381406002 |
| | M 30 × 60 | 230–400 | 3,5 | 70 | 95 | 65 | 78 | 20 × 86 × 46 | 2,45 | 0381406003 |
| TP 8 | M 30 × 35 | 270–600 | 3,5 | 81 | 106 | 75 | 86 | 23 × 115 × 60 | 3,59 | 0381408000 |
| | M 30 × 45 | 270–600 | 3,5 | 81 | 106 | 75 | 86 | 23 × 115 × 60 | 3,64 | 0381408001 |
| TP 10 | M 36 × 50 | 270–600 | 4 | 81 | 106 | 75 | 86 | 23 × 115 × 60 | 3,72 | 0381410000 |
| | M 36 × 54 | 270–600 | 4 | 81 | 106 | 75 | 86 | 23 × 115 × 60 | 3,82 | 0381410001 |
| TP 12,5 | M 42 × 50 | 270–700 | 4,5 | 81 | 106 | 75 | 86 | 23 × 115 × 60 | 3,82 | 0381412003 |
| | M 42 × 60 | 270–700 | 4,5 | 81 | 106 | 75 | 86 | 23 × 115 × 60 | 3,91 | 0381412002 |
| | M 42 × 63 | 270–700 | 4,5 | 81 | 106 | 75 | 86 | 23 × 115 × 60 | 3,94 | 0381412000 |
| | M 45 × 60 | 270–700 | 4,5 | 81 | 106 | 75 | 86 | 23 × 115 × 60 | 4,03 | 0381412013 |
| | M 48 × 72 | 270–700 | 5 | 81 | 106 | 75 | 86 | 23 × 115 × 60 | 4,33 | 0381412001 |
| TP 17 | M 42 × 60 | 350–800 | 4,5 | 104 | 127 | 95 | 106 | 30 × 140 × 70 | 7,34 | 0381417003 |
| | M 45 × 60 | 350–800 | 4,5 | 104 | 127 | 95 | 106 | 30 × 140 × 70 | 7,50 | 0381417000 |
| | M 48 × 60 | 350–800 | 5 | 104 | 127 | 95 | 106 | 30 × 140 × 70 | 7,57 | 0381417001 |
| | M 56 × 78 | 350–900 | 5,5 | 104 | 127 | 95 | 106 | 30 × 140 × 70 | 8,00 | 0381417002 |
| TP 20 | M 64 × 96 | 350–900 | 6 | 104 | 127 | 95 | 106 | 30 × 140 × 70 | 8,85 | 0381420000 |
| | M 64 × 110 | 350–900 | 6 | 104 | 127 | 95 | 106 | 30 × 140 × 70 | 9,20 | 0381420001 |
| TP 28 | M 64 × 96 | 500–1000 | 6 | 129 | 174 | 115 | 135 | 35 × 170 × 80 | 16,3 | 0381428000 |
| | M 72 × 120 | 500–1200 | 6 | 129 | 174 | 115 | 135 | 35 × 170 × 80 | 17,6 | 0381428001 |
| | M 80 × 150 | 500–1200 | 6 | 129 | 174 | 115 | 135 | 35 × 170 × 80 | 19,5 | 0381428002 |
| TP 35 | M 80 × 120 | 500–1400 | 6 | 148 | 187 | 135 | 146 | 43 × 220 × 100 | 25,1 | 0381435000 |
| | M 90 × 150 | 500–1500 | 6 | 148 | 187 | 135 | 146 | 43 × 220 × 100 | 27,6 | 0381435001 |
| TP 40 | M 80 × 120 | 500–1500 | 6 | 170 | 233 | 150 | 182 | 46 × 240 × 110 | 35,5 | 0381440002 |
| | M 90 × 115 | 500–1500 | 6 | 170 | 233 | 150 | 182 | 46 × 240 × 110 | 36,5 | 0381440000 |
| | M 90 × 150 | 500–1500 | 6 | 170 | 233 | 150 | 182 | 46 × 240 × 110 | 38,0 | 0381440003 |
| | M 100 × 150 | 500–1700 | 6 | 170 | 233 | 150 | 182 | 46 × 240 × 110 | 39,8 | 0381440001 |

Доступны все стандартные типы резьбы, от дюймовой до круглой. Также возможна поставка других типов резьбы (TPSO). Моменты затяжки: затяжка гаечным ключом согласно DIN 895 или 894 без использования удлинителя.

All normal threads available from inch system to round thread. Other threads can be supplied, (TPSO). Tightening torques: with open-ended spanner according to DIN 895 or 894 without the aid of an extension.

Самое прогрессивное поколение вертлюжных петель The advanced generation of attachment swivels

THEIPA® Point



Соответствующие руководства по эксплуатации/монтажу доступны для скачивания на сайте www.jdt.de.

The corresponding operating-/assembly instructions can be found on www.jdt.de for download.

| Вид крепления Kind of attachment | | | | | | | | | |
|------------------------------------|-------------------------------|----------------------------------|-------------------------------|----------------------------------|-------------------------------|----------------------------------|-------------------------------|----------------------------------|------|
| | Количество Number of pieces | Угол наклона Inclination angle | Количество Number of pieces | Угол наклона Inclination angle | Количество Number of pieces | Угол наклона Inclination angle | Количество Number of pieces | Угол наклона Inclination angle | |
| Обозначение Code | Т | Т | Т | Т | Т | Т | Т | Т | |
| | Грузоподъемность WLL | | | | | | | | |
| | Т | Т | Т | Т | Т | Т | Т | Т | |
| ТР 0,7 | М 10 | 1,0 | 0,5 | 2,0 | 1,0 | 0,7 | 0,5 | 1,0 | 0,75 |
| | М 12 | 1,4 | 0,7 | 2,8 | 1,4 | 1,0 | 0,7 | 1,4 | 1,0 |
| | М 14 | 2,0 | 1,0 | 4,0 | 2,0 | 1,4 | 1,0 | 2,12 | 1,5 |
| ТР 1,4 | М 16 | 2,8 | 1,4 | 5,6 | 2,8 | 2,0 | 1,4 | 3,0 | 2,12 |
| | М 20 | 3,4 | 1,7 | 6,8 | 3,4 | 2,4 | 1,7 | 3,55 | 2,5 |
| | М 24 | 3,4 | 1,7 | 6,8 | 3,4 | 2,4 | 1,7 | 3,55 | 2,5 |
| ТР 2,5 | М 20 | 5,0 | 2,5 | 10,0 | 5,0 | 3,55 | 2,5 | 5,3 | 3,75 |
| ТР 4 | М 24 | 8,0 | 4,0 | 16,0 | 8,0 | 5,6 | 4,0 | 8,5 | 6,0 |
| | М 30 | 8,0 | 4,0 | 16,0 | 8,0 | 5,6 | 4,0 | 8,5 | 6,0 |
| ТР 6,7 | М 30 | 12,0 | 6,7 | 24,0 | 13,4 | 9,5 | 6,7 | 14,0 | 10,0 |
| ТР 8 | М 30 | 12,0 | 8,0 | 24,0 | 16,0 | 11,2 | 8,0 | 16,0 | 12,0 |
| ТР 10 | М 36 | 15,0 | 10,0 | 30,0 | 20,0 | 14,0 | 10,0 | 21,2 | 15,0 |
| ТР 12,5 | М 42 | 15,0 | 12,5 | 30,0 | 25,0 | 17,0 | 12,5 | 25,0 | 18,0 |
| | М 45 | 15,0 | 12,5 | 30,0 | 25,0 | 17,0 | 12,5 | 25,0 | 18,0 |
| | М 48 | 15,0 | 12,5 | 30,0 | 25,0 | 17,0 | 12,5 | 25,0 | 18,0 |
| ТР 17 | М 42 | 20,0 | 13,0 | 40,0 | 26,0 | 18,0 | 13,0 | 27,0 | 19,0 |
| | М 45 | 25,0 | 17,0 | 50,0 | 34,0 | 23,5 | 17,0 | 35,0 | 25,0 |
| | М 48 | 25,0 | 17,0 | 50,0 | 34,0 | 23,5 | 17,0 | 35,0 | 25,0 |
| | М 56 | 25,0 | 18,0 | 50,0 | 36,0 | 25,0 | 18,0 | 37,5 | 26,5 |
| ТР 20 | М 64 | 25,0 | 20,0 | 50,0 | 40,0 | 28,0 | 20,0 | 42,5 | 30,0 |
| ТР 28 | М 64 | 32,5 | 28,0 | 65,0 | 56,0 | 39,0 | 28,0 | 58,0 | 42,0 |
| | М 72 | 32,5 | 28,0 | 65,0 | 56,0 | 39,0 | 28,0 | 58,0 | 42,0 |
| | М 80 | 32,5 | 28,0 | 65,0 | 56,0 | 39,0 | 28,0 | 58,0 | 42,0 |
| ТР 35 | М 80 | 40,0 | 35,0 | 80,0 | 70,0 | 49,0 | 35,0 | 74,0 | 52,5 |
| | М 90 | 40,0 | 35,0 | 80,0 | 70,0 | 49,0 | 35,0 | 74,0 | 52,5 |
| ТР 40 | М 80 | 50,0 | 40,0 | 100,0 | 80,0 | 56,0 | 40,0 | 84,0 | 60,0 |
| | М 90 | 50,0 | 40,0 | 100,0 | 80,0 | 56,0 | 40,0 | 84,0 | 60,0 |
| | М 100 | 50,0 | 40,0 | 100,0 | 80,0 | 56,0 | 40,0 | 84,0 | 60,0 |

В случае несимметричного распределения нагрузки для 2- и 3-/4-ветвевых стропальных цепей действительны значения грузоподъемности для 1-ветвевых стропов при угле наклона 90°.

In the case of an unsymmetrical load distribution, the working load limit applicable to the 2 and 3-/4-leg slings are the same as for 1-leg slings at 90°.

Самое прогрессивное поколение вертлюжных петель The advanced generation of attachment swivels

THEIPA® Point - F

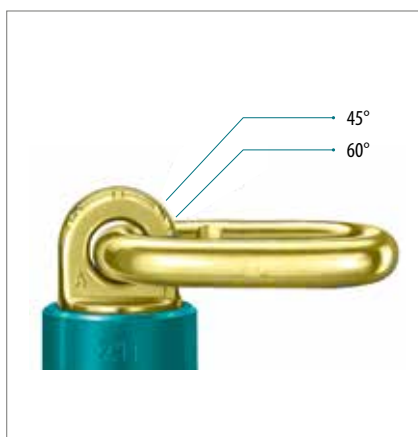
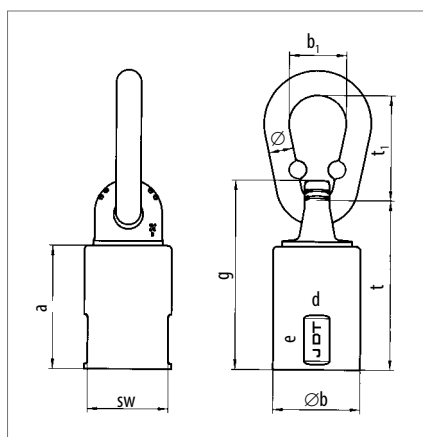


В программу включены новые вертлюжные петли **THEIPA Point - F** с внутренней резьбой.

The **THEIPA Point - F** with an internal thread has been newly included in the range.

- » Все преимущества вертлюжной петли **THEIPA Point** здесь тоже учтены.
- » Как правило, глубина резьбы составляет 1,25 x d.
- » Указанная грузоподъемность действительна для крепления под углом 90°.
- » В качестве соединительного элемента могут использоваться болты класса прочности 10.9, проверенные на наличие трещин
- » **По запросу поставляются другие варианты исполнения резьбы и длины.**
- » Четырехкратная защита от разрыва во всех направлениях действия нагрузки.

- » All of the **THEIPA Point's** advantages have also been considered in this case.
- » The thread's depth is 1.25 times its diameter as a rule.
- » The stamped WLL applies to the kind of attachment by 90°.
- » Bolts of the quality class 10.9 crack- tested are permitted as connecting elements.
- » **Different threaded versions and lengths can be supplied on request.**
- » Secured four times against breakage in all load directions.



| Обозначение Code | Исполнение резьбы Thread version | Момент затяжки Tightening torque | Шаг Pitch | a | ∅ b | g | SW | t | Звено Link | Вес Weight | Артикул Ident no. |
|---------------------|-------------------------------------|-------------------------------------|--------------|-----|------|-----|----|-----|-------------------------------------|---------------|----------------------|
| | d × e (мм) | Нм | DIN 13 | мм | мм | мм | мм | мм | ∅ × t ₁ × b ₁ | кг | |
| TP-F 0,5 | M 12 × 15 | 15–40 | 1,75 | 45 | 36,5 | 73 | 34 | 66 | 13 × 55 × 32 | 0,61 | 0381800000 |
| TP-F 1 | M 16 × 20 | 45–130 | 2 | 52 | 36,5 | 80 | 34 | 73 | 13 × 55 × 32 | 0,65 | 0381801000 |
| TP-F 1,7 | M 20 × 25 | 100–170 | 2,5 | 66 | 52 | 106 | 46 | 95 | 16 × 70 × 34 | 1,5 | 0381802000 |
| TP-F 2,1 | M 24 × 30 | 190–280 | 3 | 80 | 57 | 120 | 50 | 108 | 18 × 85 × 45 | 2,12 | 0381804000 |
| TP-F 3,2 | M 30 × 40 | 230–400 | 3,5 | 94 | 70 | 148 | 65 | 131 | 20 × 86 × 46 | 3,7 | 0381806000 |
| TP-F 5 | M 36 × 45 | 270–600 | 4 | 107 | 80 | 164 | 75 | 145 | 23 × 115 × 60 | 5,75 | 0381808000 |

Самое прогрессивное поколение вертлюжных петель
The advanced generation of attachment swivels

THEIPA® Point - F



Соответствующие руководства по эксплуатации/монтажу доступны для скачивания на сайте www.jdt.de.

The corresponding operating-/assembly instructions can be found on www.jdt.de for download.

| Вид крепления Kind of attachment | | | | | | | | | | | | | | | | |
|------------------------------------|-------------------------------|----------------------------------|-----|-----|-----|-----|-----|------|-----|-----|---------|---------|---------|---------|------|-----|
| | Количество Number of pieces | Угол наклона Inclination angle | 1 | 1 | 2 | 2 | 2 | 2 | 2 | 2 | 3 или 4 | 3 или 4 | 3 или 4 | 3 или 4 | | |
| Обозначение Code | Т | Т | Т | Т | Т | Т | Т | Т | Т | Т | Т | Т | Т | Т | | |
| Грузоподъемность WLL | 1,4 | 0,5 | 2,8 | 1,0 | 0,7 | 0,5 | 1,0 | 0,75 | 2,8 | 1,0 | 5,6 | 2,0 | 1,4 | 1,0 | 2,12 | 1,5 |
| TP-F 0,5 | M 12×15 | | | | | | | | | | | | | | | |
| TP-F 1 | M 16×20 | | | | | | | | | | | | | | | |
| TP-F 1,7 | M 20×25 | | | | | | | | | | | | | | | |
| TP-F 2,1 | M 24×30 | | | | | | | | | | | | | | | |
| TP-F 3,2 | M 30×40 | | | | | | | | | | | | | | | |
| TP-F 5 | M 36×45 | | | | | | | | | | | | | | | |

В случае несимметричного распределения нагрузки для 2- и 3-/4-ветвевых стропов действительны значения грузоподъемности для 1-ветвевых стропов при угле наклона 90°.

In case of an unsymmetrical load distribution, working load limit applicable to the 2 and 3-/4-leg slings are the same as for 1-leg slings at 90°.

Самое прогрессивное поколение вертлюжных петель The advanced generation of attachment swivels

THEIPA® Point - S



Увеличение грузоподъемности на 25 % с сохранением прежних функциональных размеров серии **TAWSK**.

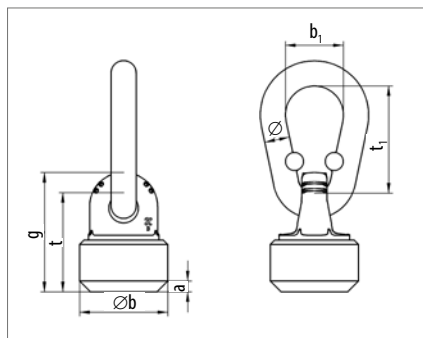
Increase in working load limit of 25 % without increasing swivel size compared to **TAWSK**.

Преимущества:

- » Четкая маркировка допустимого угла наклона в сочетании с цепными / канатными стропами.
- » Дополнительная подшипниковая опора для плавного вращения и поворота, в том числе под нагрузкой.
- » Отогнутые кромки на звене предотвращают его перекручивание.
- » Защита от коррозии как внутренней, так и внешней поверхностей за счет гальванического покрытия.
- » Улучшенный контакт благодаря механически обработанной опорной поверхности.
- » Индикация износа шарикоподшипника, степень износа различима даже без использования измерительного инструмента.
- » Четырехкратная защита от разрыва во всех направлениях действия нагрузки.

The advantages:

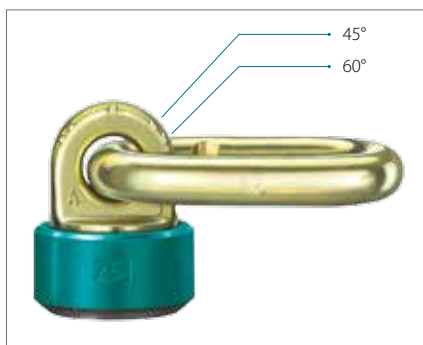
- » Marks on the swivel give a clear indication of inclination angles.
- » Additional ball bearing system allows for smooth swiveling under load.
- » Crimpfeature on the link prevents the link from kinking.
- » Both internal and external surfaces are protected against corrosion by a tough galvanized coating.
- » Improved swivel to surface contact is due to special machining.
- » Ball bearing wear can be visually recognized by the gap on the wear ring without measuring instruments.
- » Secured four times against breakage in all load directions.



| Обозначение Code | a | Ø b | g | t | Звено link | Вес weight | Артикул ident no. |
|---------------------|-----------|-----|-----|-----|--|---------------|----------------------|
| | мм | мм | мм | мм | Ø × t ₁ × b ₁ (мм) | кг | |
| TP-S 2,5 | 5,5 × 45° | 52 | 68 | 57 | 16 × 70 × 34 | 0,95 | 0381502000 |
| TP-S 4 | 7,0 × 45° | 57 | 74 | 62 | 18 × 85 × 45 | 1,30 | 0381504000 |
| TP-S 6,7 | 8,5 × 45° | 70 | 95 | 78 | 20 × 85 × 45 | 2,20 | 0381506000 |
| TP-S 10 | 10 × 45° | 80 | 102 | 83 | 23 × 115 × 60 | 3,80 | 0381510000 |
| TP-S 17 | 12 × 45° | 100 | 129 | 106 | 30 × 140 × 70 | 6,66 | 0381517000 |

Самое прогрессивное поколение вертлюжных петель The advanced generation of attachment swivels

THEIPA® Point - S



- » Четкая маркировка допустимого угла наклона в сочетании с цепными / канатными стропами.
- » Дополнительная подшипниковая опора для плавного вращения и поворота, в том числе под нагрузкой.

- » Marks on the swivel give a clear indication of inclination angles.
- » Additional ball bearing system allows for smooth swiveling under load.



- » С помощью новой таблицы грузоподъемности можно сразу же определить степень износа.

- » With the new WLL you can measure disposal stage.

Соответствующие руководства по эксплуатации/монтажу доступны для скачивания на сайте www.jdt.de.

The corresponding operating-/assembly instructions can be found on www.jdt.de for download.



| Вид крепления kind of attachment | | | | | | | | | | | | | | | | |
|------------------------------------|-------------------------------|------|------|------|-------|--------|-------|--------|-------|--------|-------|--------|---------|---------|---------|---------|
| | Количество number of pieces | 1 | 1 | 2 | 2 | 2 | 2 | 2 | 2 | 2 | 2 | 2 | 3 или 4 | 3 или 4 | 3 или 4 | 3 или 4 |
| Угол наклона inclination angle | 0° | 90° | 0° | 90° | 0-45° | 45-60° | 0-45° | 45-60° | 0-45° | 45-60° | 0-45° | 45-60° | 0-45° | 45-60° | 0-45° | 45-60° |
| Обозначение Code | Грузоподъемность WLL | | | | | | | | | | | | | | | |
| | T | T | T | T | T | T | T | T | T | T | T | T | T | T | T | T |
| TP-S 2,5 | 5,0 | 2,5 | 10,0 | 5,0 | 3,55 | 2,5 | 5,3 | 3,75 | | | | | | | | |
| TP-S 4 | 8,0 | 4,0 | 16,0 | 8,0 | 5,6 | 4,0 | 8,5 | 6,0 | | | | | | | | |
| TP-S 6,7 | 12,0 | 6,7 | 24,0 | 13,4 | 9,5 | 6,7 | 14,0 | 10,0 | | | | | | | | |
| TP-S 10 | 15,0 | 10,0 | 30,0 | 20,0 | 14,0 | 10,0 | 21,2 | 15,0 | | | | | | | | |
| TP-S 17 | 25,0 | 17,0 | 50,0 | 34,0 | 23,5 | 17,0 | 35,0 | 25,0 | | | | | | | | |

ENORM 10 >flat point< невероятно плоские и очень качественные ENORM 10 >flat point< enormously flat and good



- » При установке болта маркировка грузоподъемности / надпись на втулке всегда должна быть сверху.
- » The socket labelling and WLL must always be upwards when installing the screw.

>flat point< с грузоподъемностью 0,5–15 т.

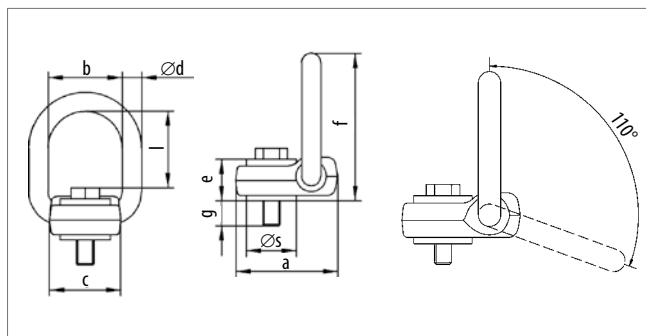
>flat point< in working load limits of 0,5–15 t.

Преимущества:

- » Четырехкратная защита от разрыва во всех направлениях действия нагрузки
- » Очень плоская конструкция
- » Вращается на 360°
- » Допустимый рабочий диапазон крепежного звена 110°
- » Звено с автоматической блокировкой

The advantages:

- » Secured four times against breakage in all load directions
- » Enormously flat
- » Rotates 360°
- » Admissible working range of take-up link 110°
- » Automatically locking link



>flat point< enorm flach und enorm gut

| Anschlagen / 3500 | 1 | | 2 | | 3 | | 3/4 | | 3/4 | | 3/4 | | 3/4 | |
|-------------------|----------------|----|-------------------|----|-------------------|----|-------------------|----|-------------------|----|-------------------|----|-------------------|----|
| | 1 | 2 | 1 | 2 | 1 | 2 | 1 | 2 | 1 | 2 | 1 | 2 | 1 | 2 |
| Tragkapazität | 1 | 2 | 1 | 2 | 1 | 2 | 1 | 2 | 1 | 2 | 1 | 2 | 1 | 2 |
| Bezeichnung | Anschl.-moment | | Tragfähigkeit (W) | | Tragfähigkeit (W) | | Tragfähigkeit (W) | | Tragfähigkeit (W) | | Tragfähigkeit (W) | | Tragfähigkeit (W) | |
| FP 0,5 M 10 | 40 | 10 | 13 | 13 | 13 | 13 | 13 | 13 | 13 | 13 | 13 | 13 | 13 | 13 |
| FP 0,8 M 12 | 65 | 16 | 13 | 13 | 13 | 13 | 13 | 13 | 13 | 13 | 13 | 13 | 13 | 13 |
| FP 1,5 M 16 | 160 | 25 | 13 | 13 | 13 | 13 | 13 | 13 | 13 | 13 | 13 | 13 | 13 | 13 |
| FP 2,5 M 20 | 250 | 35 | 13 | 13 | 13 | 13 | 13 | 13 | 13 | 13 | 13 | 13 | 13 | 13 |
| FP 4-5 M 24 | 300 | 50 | 18 | 18 | 18 | 18 | 18 | 18 | 18 | 18 | 18 | 18 | 18 | 18 |
| FP 4 M 24 | 300 | 50 | 18 | 18 | 18 | 18 | 18 | 18 | 18 | 18 | 18 | 18 | 18 | 18 |
| FP 5 M 27 | 400 | 60 | 18 | 18 | 18 | 18 | 18 | 18 | 18 | 18 | 18 | 18 | 18 | 18 |
| FP 6 M 30 | 500 | 70 | 18 | 18 | 18 | 18 | 18 | 18 | 18 | 18 | 18 | 18 | 18 | 18 |
| FP 8 M 36 | 600 | 80 | 18 | 18 | 18 | 18 | 18 | 18 | 18 | 18 | 18 | 18 | 18 | 18 |

Bei unzureichender Anschlaglänge gehen die 2- und 3-4-er-Anschlagartenpunkt der Tragfähigkeit für 1-er-Anschlag im D.

Das komplette Programm der Anschlagspunkte finden Sie im Internet unter: www.jdt.de

Bitte beachten, bei Schrauben muss die Tragfähigkeit nachweislich lang immer noch überlegen.

JDT MOSE Track Chucks

J. D. Thiele GmbH & Co. KG
Lerchenr. Straße 20 • 45
D-35029 Schwerte
Tel.: 02304 7157-0
Fax: 02304 7157-177

FP 0,5 – 15

| Обозначение Code | Болт JDT JDT screw MM | Момент затяжки Tightening Nm | a | b | c | Ød | e | f | g | l | Øs | Вес Weight kg | Артикул Ident no. |
|---------------------|-----------------------------|------------------------------------|-----|-----|----|------|------|-----|------|-----|----|---------------------|----------------------|
| FP 0,5 | M 10 × 40 | 40 | 69 | 50 | 48 | 13 | 28 | 100 | 12 | 52 | 34 | 0,71 | 0381100000 |
| FP 0,8 | M 12 × 45 | 65 | 69 | 50 | 48 | 13 | 28 | 100 | 17 | 51 | 34 | 0,73 | 0381101000 |
| FP 1,5 | M 16 × 55 | 160 | 69 | 50 | 48 | 13 | 28 | 100 | 27 | 49 | 34 | 0,77 | 0381101500 |
| FP 2,5 | M 20 × 70 | 250 | 69 | 50 | 48 | 13 | 28 | 100 | 42 | 46 | 34 | 0,86 | 0381102000 |
| FP 4-5 | M 24 × 80 | 300 | 69 | 50 | 48 | 13 | 28 | 100 | 52 | 42 | 34 | 0,98 | 0381104200 |
| FP 4 | M 24 × 80 | 300 | 104 | 76 | 72 | 18 | 39 | 147 | 41 | 74 | 58 | 2,5 | 0381104000 |
| FP 5 | M 27 × 90 | 400 | 104 | 76 | 72 | 18 | 39 | 147 | 51 | 72 | 58 | 2,63 | 0381105000 |
| FP 6 | M 30 × 90 | 500 | 104 | 76 | 72 | 18 | 39 | 147 | 51 | 70 | 58 | 2,74 | 0381106000 |
| FP 8 | M 36 × 100 | 600 | 104 | 76 | 72 | 18 | 43 | 147 | 57 | 62 | 58 | 3,15 | 0381108000 |
| FP 10 | M 42 × 110 | 1000 | 160 | 107 | 99 | 34,5 | 65,5 | 236 | 44,5 | 110 | 90 | 10,4 | 0381110000 |
| FP 15 | M 48 × 120 | 2000 | 160 | 107 | 99 | 34,5 | 65,5 | 236 | 54,4 | 106 | 90 | 11,0 | 0381115000 |

Болты JDT согласно DIN EN ISO 4014 (DIN 931) — класс прочности 10.9, проверенные на наличие трещин.

JDT screws according to DIN EN ISO 4014 (DIN 931) — strength class 10.9, crack-tested.

ENORM 10 >flat point< невероятно плоские и очень качественные
ENORM 10 >flat point< enormously flat and good



Соответствующие руководства по эксплуатации/монтажу доступны для скачивания на сайте www.jdt.de.

The corresponding operating-/assembly instructions can be found on www.jdt.de for download.



| Вид крепления kind of attachment | | | | | | | | | |
|------------------------------------|------|------|------|------|-------|--------|---------|--------|--|
| Количество number of pieces | 1 | 1 | 2 | 2 | 2 | | 3 или 4 | | |
| Угол наклона inclination angle | 0° | 90° | 0° | 90° | 0–45° | 45–60° | 0–45° | 45–60° | |
| Обозначение Code | T | T | T | T | T | T | T | T | |
| Грузоподъемность WLL | | | | | | | | | |
| FP 0,5 M 10 | 0,5 | 0,7 | 1,0 | 1,4 | 0,7 | 0,5 | 1,0 | 0,7 | |
| FP 0,8 M 12 | 0,8 | 1,25 | 1,6 | 2,5 | 1,12 | 0,8 | 1,6 | 1,12 | |
| FP 1,5 M 16 | 1,5 | 2,12 | 3,0 | 4,0 | 2,0 | 1,5 | 3,15 | 2,24 | |
| FP 2,5 M 20 | 2,5 | 3,55 | 5,0 | 7,1 | 3,35 | 2,5 | 5,0 | 3,75 | |
| FP 4-5 M 24 | 4,0 | 4,0 | 8,0 | 8,0 | 5,6 | 4,0 | 8,0 | 6,0 | |
| FP 4 M 24 | 4,0 | 5,6 | 8,0 | 11,2 | 5,6 | 4,0 | 8,0 | 6,0 | |
| FP 5 M 27 | 5,3 | 7,1 | 10,6 | 14,0 | 7,1 | 5,3 | 11,2 | 8,0 | |
| FP 6 M 30 | 6,0 | 8,0 | 12,0 | 16,0 | 8,0 | 6,0 | 12,5 | 9,0 | |
| FP 8 M 36 | 8,0 | 8,0 | 16,0 | 16,0 | 11,2 | 8,0 | 16,8 | 12,0 | |
| FP 10 M 42 | 10,0 | 15,0 | 20,0 | 30,0 | 14 | 10,0 | 21,2 | 15,0 | |
| FP 15 M 48 | 15,0 | 20,0 | 30,0 | 40,0 | 21,2 | 15,0 | 31,5 | 22,4 | |

В случае несимметричного распределения нагрузки для 2- и 3-/4-ветвевых стропальных цепей действительны значения грузоподъемности для 1-ветвевых стропов при угле наклона 0°.

In the case of an asymmetrical load distribution, the working load limit applicable to the 2 and 3-/4-leg slings are the same as for 1-leg slings at 0°.

TAPG-S Привинчиваемая такажная точка

Attachment-point, bolt-on-type



Привинчиваемая такажная точка, грузоподъемность 3–8 т.

Attachment-point, bolt-on-type, in working load limits of 3–8 t.

Преимущества:

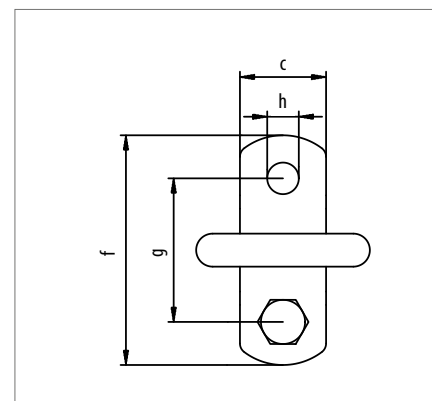
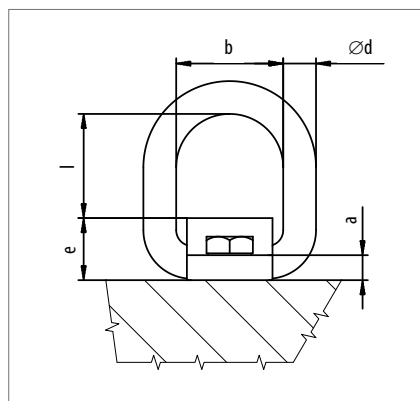
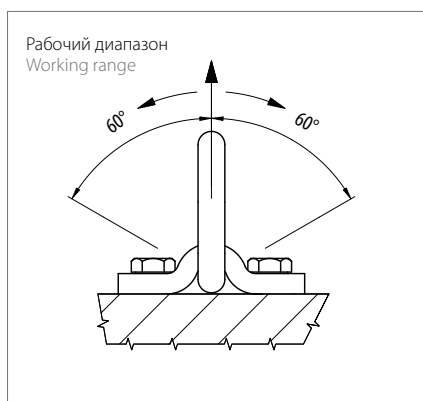
- » Компактная конструкция
- » Четырехкратная защита от разрыва
- » Рабочий диапазон петли 120°
- » Резьбовая пластина также служит в качестве разметочного шаблона
- » Вместе с болтами, 100 % проверенными на наличие трещин

The advantages:

- » Compact design
- » Secured four times against breakage
- » Working range 120°
- » Bolt on plate also serves as marking stencil including bolts, 100 % crack-tested

Грузовая петля должна свободно двигаться и не опираться на края или на такажную точку.

The D-link must be able to move freely. The load take-up may not be supported on edges or on the sling point.



TAPG-S 3 – 8

| Обозначение Code | Болт screw мм | Момент затяжки Tightening Нм | a мм | b мм | c мм | Ød мм | e мм | f мм | g мм | h мм | l мм | Вес Weight кг | Артикул Ident no. |
|---------------------|---------------------|------------------------------------|---------|---------|---------|----------|---------|---------|---------|---------|---------|---------------------|----------------------|
| TAPG-S 3 | M 20 × 45 | 210 | 12 | 56 | 50 | 18 | 34 | 130 | 90 | 21 | 51 | 1,43 | 0380503300 |
| TAPG-S 5 | M 24 × 55 | 290 | 15 | 67 | 60 | 22 | 42 | 160 | 110 | 25 | 63 | 2,58 | 0380505300 |
| TAPG-S 8 | M 27 × 65 | 550 | 20 | 80 | 70 | 26 | 55 | 190 | 130 | 28 | 67 | 4,38 | 0380508300 |

Болты согласно ISO 4017 (DIN 933 / 10.9), на 100 % проверенные на наличие трещин.

Bolts according to ISO 4017 (DIN 933 / 10.9), 100 % crack-tested.

TAPG 3 – 8

| Обозначение Code | Момент затяжки Tightening Нм | a мм | b мм | c мм | Ød мм | e мм | f мм | g мм | h мм | l мм | Вес weight кг | Артикул ident no. |
|---------------------|------------------------------------|---------|---------|---------|----------|---------|---------|---------|---------|---------|---------------------|----------------------|
| TAPG 3 | 210 | 12 | 56 | 50 | 18 | 34 | 130 | 90 | 21 | 51 | 1,08 | 0380503200 |
| TAPG 5 | 290 | 15 | 67 | 60 | 22 | 42 | 160 | 110 | 25 | 63 | 2,04 | 0380505200 |
| TAPG 8 | 550 | 20 | 80 | 70 | 26 | 55 | 190 | 130 | 28 | 67 | 3,58 | 0380508200 |

TAPG-S

Привинчиваемая такелажная точка
Attachment-point, bolt-on-type



Соответствующие руководства по эксплуатации/монтажу доступны для скачивания на сайте www.jdt.de.

The corresponding operating-/assembly instructions can be found on www.jdt.de for download.



| Вид крепления kind of attachment | | | | | | | | |
|------------------------------------|---|------|----------------------------------|------|--------------------|------|---|---|
| | Количество number of pieces | | Угол наклона inclination angle | | Обозначение Code | | Мин. номинальная грузоподъемность WLL | |
| Количество number of pieces | 1 | | 2 | | 2 | | 3 или 4 | |
| Угол наклона inclination angle | 0° | | 0° | | 0–45° | | 45–60° | |
| Обозначение Code | Мин. номинальная грузоподъемность WLL | | Грузоподъемность WLL | | 0–45° | | 45–60° | |
| | Т | Т | Т | Т | Т | Т | Т | Т |
| TAPG-S/TAPG 3 | 3,15 | 4,75 | 9,5 | 4,25 | 3,15 | 6,3 | 4,75 | |
| TAPG-S/TAPG 5 | 5,3 | 8,0 | 16,0 | 7,1 | 5,3 | 11,2 | 8,0 | |
| TAPG-S/TAPG 8 | 8,0 | 12,0 | 24,0 | 11,2 | 8,0 | 16,0 | 12,0 | |

В случае несимметричного распределения нагрузки для 2- и 3-/4-ветвевых стропальных цепей действительны значения номинальной грузоподъемности.

In the case of an unsymmetrical load distribution, the working load limit applicable to the 2 and 3-/4-leg slings are the same as min. WLL.

TPB-S Привинчиваемая такелажная точка Attachment-point, bolt-on-type



Привинчиваемая такелажная точка, грузоподъемность 15–30 т.

Attachment-point, bolt-on-type, in working load limits of 15–30 t.

Преимущества:

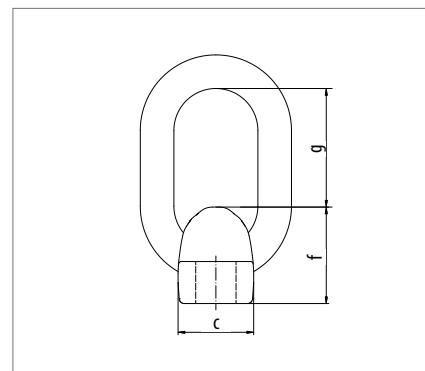
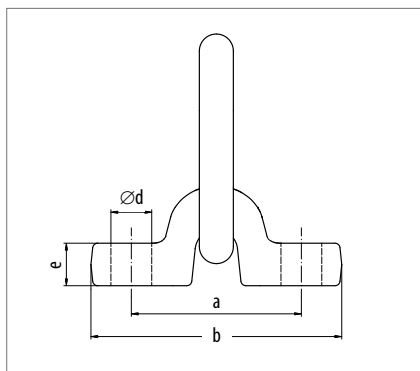
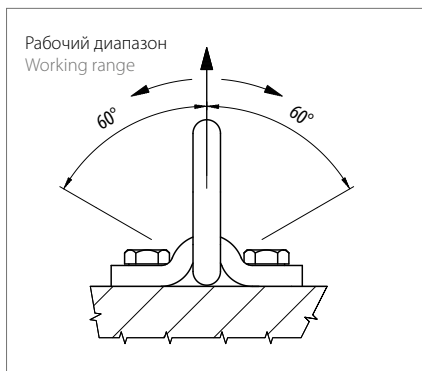
- » Компактная конструкция
- » Четырехкратная защита от разрыва
- » Рабочий диапазон петли 120°
- » Резьбовая пластина также служит в качестве разметочного шаблона
- » Вместе с болтами, 100 % проверенными на наличие трещин

The advantages:

- » Compact design
- » Secured four times against breakage
- » Link swings 120°
- » Bolt on plate also serves as marking stencil including bolts, 100 % crack-tested

Грузовая петля должна свободно двигаться и не опираться на края или такелажную точку.

The link must be able to move freely. The load take-up may not be supported on edges or on the sling point.



TPB-S 15 – 30

| Обозначение Code | Болт screw | Момент затяжки Tightening | a | b | c | ∅d | e | f | g | Звено link | Вес Weight | Артикул Ident no. |
|---------------------|---------------|------------------------------|-----|-----|----|----|----|-----|-----|----------------|---------------|----------------------|
| | мм | Нм | мм | мм | мм | мм | мм | мм | мм | мм | кг | |
| TPB-S 15 | M 36 × 100 | 675 | 175 | 255 | 72 | 39 | 40 | 90 | 110 | 32 × 150 × 75 | 9,52 | 0380515200 |
| TPB-S 20 | M 42 × 120 | 1000 | 200 | 295 | 90 | 45 | 50 | 116 | 140 | 40 × 190 × 100 | 18,47 | 0380520200 |
| TPB-S 25 | M 45 × 120 | 1400 | 200 | 295 | 90 | 48 | 50 | 116 | 140 | 40 × 190 × 100 | 19,09 | 0380525200 |
| TPB-S 30 | M 48 × 130 | 1900 | 200 | 295 | 90 | 50 | 50 | 116 | 140 | 40 × 190 × 100 | 20,76 | 0381330100 |

TPB-S 15 – 25 Болты согласно ISO 4017 (DIN 933 / 10.9), на 100 % проверенные на наличие трещин
TPB-S 30 Болт с внутренним шестигранником ISO 4762 / 10.9, на 100 % проверенный на наличие трещин

TPB-S 15 – 25 Bolt according ISO 4017 (DIN 933 / 10.9), 100 % crack-tested
TPB-S 30 hexagon socket screw ISO 4762 / 10.9, 100 % crack-tested

TPB 15 – 30

| Обозначение Code | Момент затяжки Tightening | a | b | c | ∅d | e | f | g | Звено link | Вес Weight | Артикул Ident no. |
|---------------------|------------------------------|-----|-----|----|----|----|-----|-----|----------------|---------------|----------------------|
| | Нм | мм | мм | мм | мм | мм | мм | мм | мм | кг | |
| TPB 15 | 675 | 175 | 255 | 72 | 39 | 40 | 90 | 110 | 32 × 150 × 75 | 7,40 | 0380515100 |
| TPB 20 | 1000 | 200 | 295 | 90 | 45 | 50 | 116 | 140 | 40 × 190 × 100 | 15,10 | 0380520100 |
| TPB 25 | 1400 | 200 | 295 | 90 | 48 | 50 | 116 | 140 | 40 × 190 × 100 | 15,10 | 0380525100 |
| TPB 30 | 1900 | 200 | 295 | 90 | 50 | 50 | 116 | 140 | 40 × 190 × 100 | 15,00 | 0381230000 |

ТРВ-S

Привинчиваемая такелажная точка
Attachment-point, bolt-on-type



Соответствующие руководства по эксплуатации/монтажу доступны для скачивания на сайте www.jdt.de.

The corresponding operating-/assembly instructions can be found on www.jdt.de for download.



| Вид крепления kind of attachment | 1 | | 2 | | 2 | | 3 или 4 | |
|------------------------------------|------------------------|------|------|------|-------|--------|---------|--------|
| | 0° | 90° | 0° | 90° | 0-45° | 45-60° | 0-45° | 45-60° |
| Количество number of pieces | 1 | | 2 | | 2 | | 3 или 4 | |
| Угол наклона inclination angle | 0° | | 90° | | 0-45° | | 45-60° | |
| Обозначение Code | Грузоподъемность WLL | | | | | | | |
| | T | T | T | T | T | T | T | T |
| ТРВ-S / ТРВ 15 | 15,0 | 15,0 | 30,0 | 30,0 | 21,0 | 15,0 | 31,5 | 22,5 |
| ТРВ-S / ТРВ 20 | 20,0 | 20,0 | 40,0 | 40,0 | 28,0 | 20,0 | 42,0 | 30,0 |
| ТРВ-S / ТРВ 25 | 25,0 | 25,0 | 50,0 | 50,0 | 35,0 | 25,0 | 52,5 | 37,5 |
| ТРВ-S / ТРВ 30 | 30,0 | 30,0 | 60,0 | 60,0 | 42,0 | 30,0 | 63,0 | 45,0 |

В случае несимметричного распределения нагрузки для 2- и 3-/4-ветвевых стропальных цепей действительны значения грузоподъемности для 1-ветвевых стропов.

In the case of an unsymmetrical load distribution, the working load limit applicable to the 2 and 3-/4-leg slings are the same as for 1-leg.

TAPS

Приварная такелажная точка Attachment-point, weld-on-type



Приварная такелажная точка, грузоподъемность 1–63 т.

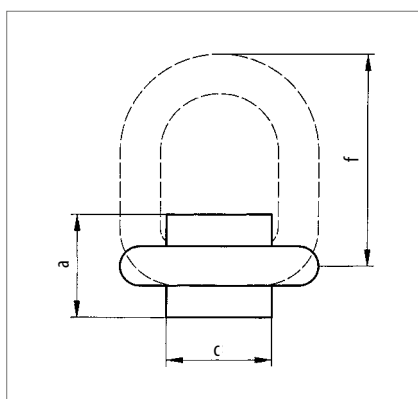
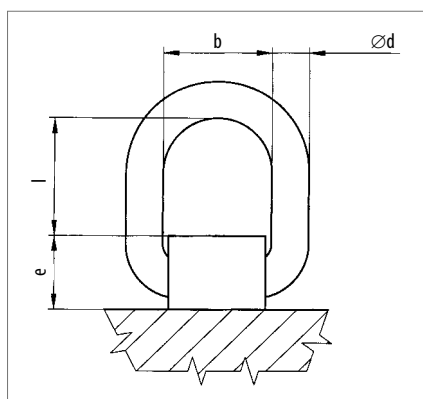
Weld-on sling point in working load limits 1–63 t.

Преимущества:

- » Компактная конструкция
- » Четырехкратная защита от разрыва
- » Рабочий диапазон петли 180°
- » Фиксатор петли из материала S355JR согласно EN 10025
- » Фиксаторы, начиная с TAPS 20, из материала 25 CrMo4, № материала 1.7218

The advantages:

- » Compact design
- » Secured four times against breakage
- » D-link swings 180°
- » Weld-on shackle made of material S355JR according to EN 10025
- » Weld-on shackle ≥ TAPS 20 made of material 25 CrMo4, Material no. 1.7218



TAPS 1 – 63

| Обозначение Code | a | b | c | ∅ d | e | f | l | Вес weight | Артикул ident no. |
|---------------------|-----|-----|-----|-----|-----|-----|-----|---------------|----------------------|
| | мм | мм | мм | мм | мм | мм | мм | кг | |
| TAPS 1 | 32 | 38 | 32 | 13 | 25 | 70 | 42 | 0,32 | 0381701000 |
| TAPS 2 | 34 | 40 | 34 | 14 | 26 | 72 | 42 | 0,33 | 0381702000 |
| TAPS 3 | 47 | 56 | 50 | 18 | 36 | 92 | 54 | 0,84 | 0381703000 |
| TAPS 5 | 55 | 67 | 60 | 22 | 46 | 111 | 63 | 1,56 | 0381705000 |
| TAPS 8 | 68 | 80 | 68 | 26 | 54 | 127 | 68 | 2,62 | 0381708000 |
| TAPS 15 | 82 | 125 | 100 | 30 | 60 | 190 | 120 | 5,4 | 0380415000 |
| TAPS 20 | 125 | 150 | 125 | 46 | 90 | 254 | 155 | 16,0 | 0380420000 |
| TAPS 25 | 135 | 170 | 140 | 52 | 100 | 288 | 175 | 22,8 | 0380425000 |
| TAPS 30 | 155 | 200 | 170 | 56 | 110 | 334 | 210 | 32,3 | 0380430000 |
| TAPS 35 | 170 | 200 | 170 | 56 | 120 | 346 | 210 | 34,3 | 0380435000 |
| TAPS 40 | 180 | 210 | 185 | 62 | 130 | 363 | 220 | 45,2 | 0380440000 |
| TAPS 50 | 190 | 230 | 195 | 73 | 135 | 395 | 235 | 56,5 | 0380450000 |
| TAPS 63 | 190 | 230 | 195 | 73 | 135 | 395 | 235 | 56,5 | 0380463000 |

TAPS

Приварная такелажная точка
Attachment-point, weld-on-type



Соответствующие руководства по эксплуатации/сварке доступны для скачивания на сайте www.jdt.de.

The corresponding operating-/welding instructions can be found on www.jdt.de for download.

| Вид крепления kind of attachment | | | | | | | | |
|------------------------------------|------------------------|------|-------|-------|-------|--------|---------|--------|
| Количество number of pieces | 1 | 1 | 2 | 2 | 2 | | 3 или 4 | |
| Угол наклона inclination angle | 0° | 90° | 0° | 90° | 0–45° | 45–60° | 0–45° | 45–60° |
| Обозначение Code | Грузоподъемность WLL | | | | | | | |
| | T | T | T | T | T | T | T | T |
| TAPS 1 | 1,6 | 1,12 | 3,2 | 2,24 | 1,5 | 1,12 | 2,36 | 1,6 |
| TAPS 2 | 3,0 | 2,0 | 6,0 | 4,0 | 2,8 | 2,0 | 4,0 | 3,0 |
| TAPS 3 | 4,75 | 3,15 | 9,5 | 6,3 | 4,25 | 3,15 | 6,3 | 4,75 |
| TAPS 5 | 8,0 | 5,3 | 16,0 | 10,6 | 7,1 | 5,3 | 11,2 | 8,0 |
| TAPS 8 | 12,0 | 8,0 | 24,0 | 16,0 | 11,2 | 8,0 | 16,0 | 12,0 |
| TAPS 15 | 22,4 | 15,0 | 45,0 | 30,0 | 21,2 | 15,0 | 31,5 | 22,4 |
| TAPS 20 | 30,0 | 20,0 | 60,0 | 40,0 | 30,0 | 20,0 | 40,0 | 30,0 |
| TAPS 25 | 37,5 | 25,0 | 75,0 | 50,0 | 33,5 | 25,0 | 50,0 | 37,5 |
| TAPS 30 | 45,0 | 30,0 | 90,0 | 60,0 | 45,0 | 30,0 | 63,0 | 45,0 |
| TAPS 35 | 50,0 | 35,0 | 100,0 | 70,0 | 47,5 | 35,0 | 70,0 | 50,0 |
| TAPS 40 | 60,0 | 40,0 | 120,0 | 80,0 | 56,0 | 40,0 | 80,0 | 60,0 |
| TAPS 50 | 71,0 | 50,0 | 142,0 | 100,0 | 70,0 | 50,0 | 100,0 | 71,0 |
| TAPS 63 | 75,0 | 63,0 | 150,0 | 126,0 | 90,0 | 63,0 | 132,0 | 95,0 |

В случае несимметричного распределения нагрузки для 2- и 3-/4-ветвевых стропальных цепей действительны значения грузоподъемности для 1-ветвевых стропов при угле наклона 90°.

In the case of an unsymmetrical load distribution, the working load limit applicable to the 2 and 3-/4-leg slings are the same as for 1-leg types at 90°.



TAPSK

Приварная такелажная точка — угловое крепление Attachment-point, weld-on-type — edge fastening



Приварная такелажная точка для углового крепления, грузоподъемность 3–8 т.

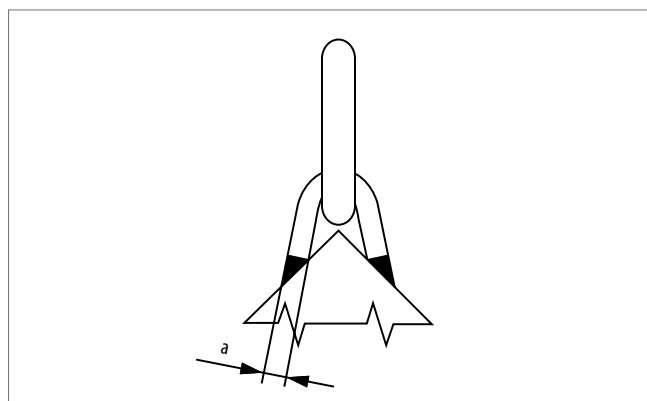
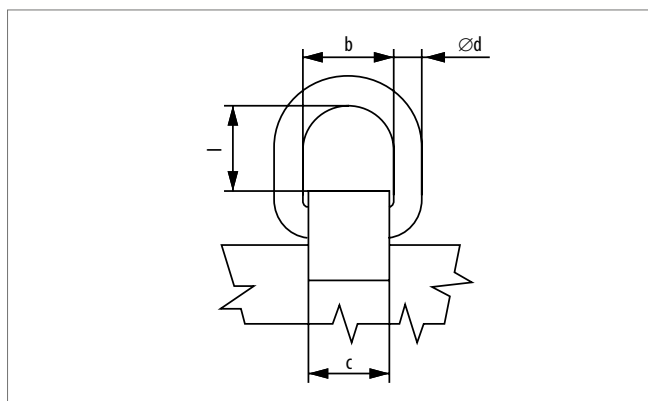
Weld-on sling point, edge fastening, in working load limits of 3–8 t.

Преимущества:

- » Компактная конструкция
- » Четырехкратная защита от разрыва
- » Рабочий диапазон петли 270°
- » Фиксатор петли из материала S355JR согласно EN 10025

The advantages:

- » Compact design
- » Secured four times against breakage
- » D-link swings 270°
- » Weld-on shackle made of material S355JR according to EN 10025



TAPSK 3–8

| Обозначение Code | a | b | c | ∅ d | l | Вес weight кг | Артикул ident no. |
|---------------------|----|----|----|-----|----|---------------------|----------------------|
| TAPSK 3 | 12 | 56 | 50 | 18 | 53 | 1,01 | 0380703100 |
| TAPSK 5 | 15 | 67 | 60 | 22 | 63 | 1,84 | 0380705100 |
| TAPSK 8 | 20 | 80 | 70 | 26 | 68 | 3,14 | 0380708100 |

TAPSK

Приварная такелажная точка — угловое крепление
Attachment-point, weld-on-type — edge fastening



Соответствующие руководства по эксплуатации/сварке доступны для скачивания на сайте www.jdt.de.

The corresponding operating-/welding instructions can be found on www.jdt.de for download.

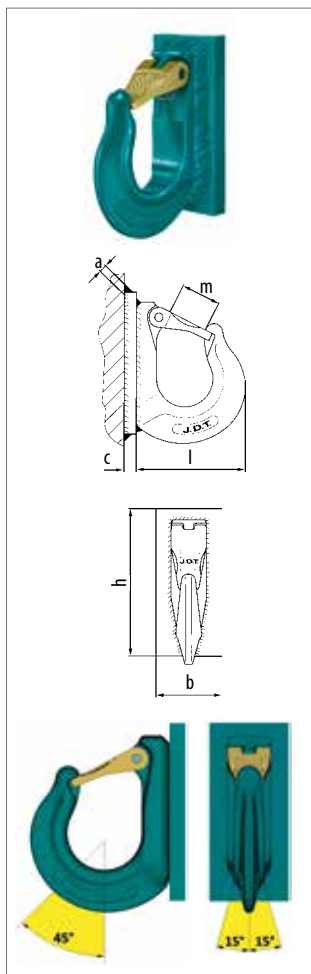
| Вид крепления kind of attachment | | | | | | | | |
|------------------------------------|-------------------------------|------|----------------------------------|------|------------------------|---------|---|--------|
| | Количество number of pieces | | Угол наклона inclination angle | | Обозначение Code | | Мин. номинальная грузоподъемность WLL | |
| | 1 | 2 | 0° | 0° | 2 | 3 или 4 | 0–45° | 45–60° |
| | 0–45° | | 45–60° | | 0–45° | | 45–60° | |
| | Грузоподъемность WLL | | Грузоподъемность WLL | | Грузоподъемность WLL | | Грузоподъемность WLL | |
| | т | т | т | т | т | т | т | т |
| TAPSK 3 | 3,15 | 3,15 | 6,3 | 4,25 | 3,15 | 6,3 | 4,75 | |
| TAPSK 5 | 5,3 | 5,3 | 10,6 | 7,1 | 5,3 | 11,2 | 8,0 | |
| TAPSK 8 | 8,0 | 8,0 | 16,0 | 11,2 | 8,0 | 16,0 | 12,0 | |

В случае несимметричного распределения нагрузки для 2- и 3-/4-ветвевых стропальных цепей действительны значения номинальной грузоподъемности.

In the case of an asymmetrical load distribution, the working load limit applicable to the 2 and 3-/4-leg slings are the same as min. WLL.



АНК Приварной крюк Hook weld-on-type



| Обозначение Code | Грузоподъем- ность WLL т | a | b | c | h | l | m | Вес Weight кг | Артикул Ident no. |
|---------------------|-----------------------------------|----|----|----|-----|-----|----|---------------------|----------------------|
| | | мм | мм | мм | мм | мм | мм | | |
| ENORM 10 АНК 6 | 1,4 | 5 | 40 | 10 | 90 | 68 | 22 | 0,61 | 0362706000 |
| ENORM 10 АНК 8 | 2,5 | 5 | 50 | 10 | 115 | 90 | 30 | 1,2 | 0362708000 |
| ENORM 10 АНК 10 | 4,0 | 8 | 60 | 15 | 140 | 105 | 37 | 2,3 | 0362710000 |
| ENORM 10 АНК 13 | 6,7 | 8 | 70 | 15 | 175 | 135 | 47 | 3,9 | 0362713000 |
| ENORM 10 АНК 16 | 10,0 | 8 | 80 | 15 | 210 | 140 | 51 | 5,65 | 0362716000 |

Крюки для приварки на траверсы в качестве такелажной точки с надежным предохранительным замком.

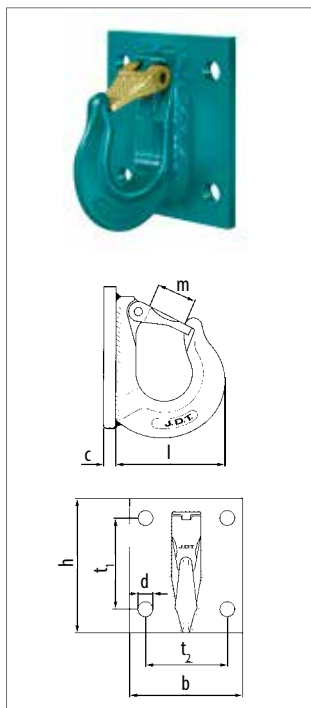
Hook weld-on-type for spreader bar as attachment point with strong safety latch.



Рабочий диапазон: 45° и допустимая нагрузка 15° в боковом направлении.

Range of application: 45° and permitted load 15° in sidewise pulling direction.

АНКГ Привинчиваемый крюк Hook bolt-on-type



Соответствующие руководства по эксплуатации/монтажу доступны для скачивания на сайте www.jdt.de.

The corresponding operating-/assembly instructions can be found www.jdt.de for download.

| Обозначение Code | a* | Грузоподъем- ность WLL т | b | c | d | h | l | m | t ₁ | t ₂ | Вес Weight кг | Артикул Ident no. |
|---------------------|-----|-----------------------------------|-----|----|----|-----|-----|----|----------------|----------------|---------------------|----------------------|
| | | | мм | мм | мм | мм | мм | мм | мм | мм | | |
| ENORM 10 АНКГ 6 | M12 | 1,4 | 100 | 10 | 13 | 100 | 68 | 22 | 60 | 70 | 1,1 | 0362806000 |
| ENORM 10 АНКГ 8 | M12 | 2,5 | 110 | 10 | 13 | 135 | 85 | 30 | 75 | 80 | 1,76 | 0362808000 |
| ENORM 10 АНКГ 10 | M16 | 4,0 | 130 | 12 | 17 | 155 | 110 | 37 | 100 | 95 | 3,2 | 0362810000 |
| ENORM 10 АНКГ 13 | M20 | 6,7 | 160 | 15 | 22 | 185 | 135 | 47 | 120 | 110 | 5,8 | 0362813000 |
| ENORM 10 АНКГ 16 | M24 | 10,0 | 180 | 15 | 26 | 220 | 140 | 51 | 150 | 120 | 8,0 | 0362816000 |

* Болты должны соответствовать как минимум классу прочности 8.8 и быть проверенными на наличие трещин.

*The screws shall comply at least with the quality grade 8.8 and be crack-tested.

Наш сервис — залог вашей безопасности Our service — your safety

Возникли проблемы? Мы поможем вам найти решение. Воспользуйтесь нашими солидными знаниями в своих интересах.

If you have a problem, we will help you with a solution. Use our knowledge to your advantage.

Обучение Training



На обучающих курсах в компании JDT вы получите основательные знания по правильному обращению со строповочными устройствами.

Our training sessions at JDT give you solid knowledge of the right way to handle lifting equipment.

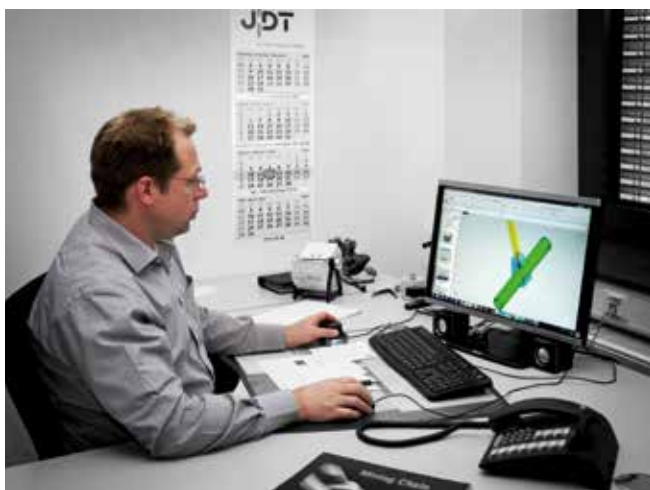
Консультационные услуги Advice



Ваши проблемы и пожелания реализуются в конкретных решениях, предлагаемых компанией JDT.

The problems and requirements that you record are transformed into suggested solutions at JDT.

Специальные конструкции Special equipment



Зачем изобретать велосипед, если наш богатый опыт позволяет найти уже готовые, аналогичные решения проблемы?

Why reinvent the wheel, when you can call on similar solutions from our wealth of experience?

Проверка строповочных устройств Lifting equipment inspection



Согласно нормам UW BGR 500 строповочные устройства должны по крайней мере один раз в год подвергаться визуальной проверке и каждые три года — проверке на предмет наличия трещин.

According to the UW BGR 500 lifting equipment must be subjected to detailed visual inspection at least once a year and at a minimum of every three years a special crack detection.



Сервис — проверка строповочных устройств Service — lifting equipment inspection

Визуальная проверка

Как правило, все строповочные устройства должны подвергаться визуальной проверке перед каждым вводом в эксплуатацию. В соответствии с предписаниями UW BGR 500 и новым постановлением об эксплуатационной безопасности рабочего оборудования по крайней мере раз в год строповочные устройства должны подвергаться более доскональной визуальной проверке. Мы можем выполнить данную проверку на вашем предприятии. Наш персонал сертифицирован согласно стандарту DIN EN ISO 9712.



Проверка на наличие трещин

Как минимум раз в 3 года цепные стропы должны подвергаться специальной проверке на предмет наличия трещин / испытанию под нагрузкой. Мы можем провести данные испытания прямо у вас на предприятии. Наш персонал имеет квалификацию, необходимую для выполнения данных проверок, и может проконсультировать вас в соответствии с предписаниями отраслевого страхового союза.

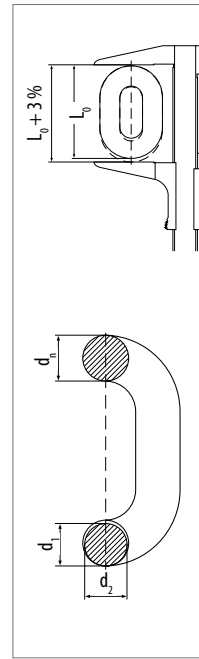
Возможен ремонт прямо на месте.

If necessary repair work can be done immediately on site as well.



Visual inspection

Lifting equipment must always be subjected to visual inspection before being used. According to the UW BGR 500 regulations and the new Occupational Health and Safety Regulations, lifting equipment must be subjected to detailed visual inspection at least once a year. We can carry out this work for you in your plant. Among other qualifications and standards, our staff is certified in accordance with DIN EN ISO 9712.



Растяжение

Внутреннее удлинение цепи не должно составлять более 5 %, что соответствует внешнему удлинению в 3 %.

Elongation

The elongation of the chain must not exceed 5 % measured inside the link. This corresponds to an outside elongation of 3 % .

Измерение степени износа

Среднее значение при измерении степени износа должно составлять минимум $0,9 \times d$.

Wear determination

The wear must not exceed 10% of the nominal wire diameter of the chain link $0,9 \times d$.

$$\frac{d_1 + d_2}{2} \geq 0,9d$$

Crack detection

At a minimum of every three years, chain slings must undergo special inspection, including crack detection or load tests. We can carry out these inspections for you on site, on your premises. Our staff is specially trained in this testing and is qualified to give you advice on the requirements of the various regulatory authorities.

Магнитопорошковая дефектоскопия для выявления трещин. Magnetic crack detection.



БОЛЬШЕ ЧЕМ ЦЕПЬ



Строповочные устройства MAXNORM 12 класса качества 12
Lifting equipment MAXNORM 12 Grade 12



Строповочные устройства ENORM 10 класса качества 10
Lifting Equipment ENORM 10 Grade 10



Строповочные устройства NORM 8 класса качества 8
Lifting Equipment NORM 8 Grade 8



Цепи для горнодобывающей отрасли
Mining Chain



Робототехника
Robotics

Настоящий каталог был составлен с максимальной тщательностью, несмотря на это мы просим прощения за возможные ошибки, которые могли быть допущены. Погрешности и опечатки не исключены. Размеры указаны со стандартными допусками, принятыми в данной отрасли. Прочие технические характеристики, в частности, сведения о грузоподъемности, касаются определенных условий эксплуатации и в отдельных случаях могут отличаться от указанных значений. Поэтому просим вас понять, что мы можем предоставлять информацию, имеющую обязательный характер, только тогда, когда нам известны особенности конкретного случая применения. Все иллюстрации, чертежи, размеры, значения веса и т. д. могут изменяться по техническим причинам без предварительного уведомления и поэтому являются необязательными. Представленные цвета могут отличаться от оригинальных по техническим причинам, обусловленным фотосъемкой и печатью.

The greatest possible care has been taken in the preparation and production of this catalogue. We apologize for any errors which should nevertheless have found their way in to it. Printing and other errors excepted. Dimensions are subject to the usual technical tolerances. Other technical indications, especially those relating to working load limit are valid for specific operating conditions, and deviations from the figures stated may occur in individual cases. We therefore ask for your understanding that we can only provide binding information if we have knowledge of the specific application. All illustrations, drawings, dimensions, weights etc. are subject to change and are therefore without engagement. They may be changed for technical reasons without notice. The colours depicted may deviate from the original due to technical reasons associated with photography and printing.



Мы, компания JDT, являясь предприятием, производящим свою продукцию под знаком Made in Germany с 1819 года, делаем ставку на высочайшее качество продукции, инновационный потенциал, максимальную производительность, доступность и индивидуальный подход к клиенту во всех сферах нашей деятельности. Уже почти два столетия компания JDT улучшает производственные процессы и продукцию, реализуя новые идеи и новаторские изобретения, всегда учитывая интересы клиентов. Сегодня компания JDT, насчитывающая около 200 квалифицированных сотрудников, является мировым лидером среди производителей комплексных цепных систем и принадлежностей для горнодобывающих и промышленных предприятий, а также специалистом по системной интеграции роботов в сфере промышленной автоматизации.

As a company that is proud to offer products that are Made in Germany, we at JDT have been passionately offering top quality products, innovation, performance, availability and customer-oriented service in all areas since 1819. For nearly two hundred years, JDT has been improving production processes and products with new ideas and groundbreaking inventions — always to the customer's benefit. Today, with around 200 qualified staff, JDT is a leading global manufacturer of complete chain systems and accessories for mining and industry, as well as a system integrator of robots in the field of industrial automation.

JDT — БОЛЬШЕ ЧЕМ ЦЕПЬ

Такелажные точки

Lifting Points

THEIPA Point — это прогрессивное поколение вертлюжных петель компании JDT грузоподъемностью до 40 тонн. Технологические свойства материала ENORM 10 позволили в очередной раз увеличить грузоподъемность новых вертлюжных петель THEIPA Point в том числе и в сегменте тяжелых грузов. В данном каталоге представлена подробная информация обо всех такелажных точках JDT.

With THEIPA Point, JDT offers the most advanced generation of attachment swivels (up to 40 t working load limit). The technological properties of the ENORM 10 material enable JDT to once again increase the working load limit of the new THEIPA Point attachment swivels, even in the range of heavy loads. This catalogue provides information concerning the complete JDT attachment point product range as well as all the necessary details.

www.taggert-group.ru

+7 812 922 49 19

pochta@taggert-group.ru

TAGGERT

