



РУКОВОДСТВО ПО ЭКСПЛУАТАЦИИ

Речной домкрат Pfaff- silberblau серии SJ



СОДЕРЖАНИЕ

1. Назначение домкрата	3
2. Условия эксплуатации	3
3. Технические характеристики домкратов	4
4. Устройство и принцип работы	5
5. Подготовка к работе и принцип работы	5
6. Меры безопасности	7
7. Безопасность рабочей среды	8
8. Техническое обслуживание	8
9. Хранение и транспортировка	9
10. Утилизация изделия	9
11. Гарантийные обязательства	9
12. Отметки о продаже	10
Приложение 1	12

Перед началом использования домкрата речного PFAFF-SILBERBLAU SJ просим вас внимательно ознакомиться с данной инструкцией.

ВНИМАНИЕ! Вся информация, приведенная в данной инструкции, основывается на данных, доступных на момент печати. Завод оставляет за собой право вносить изменения в производимую продукцию в любой момент времени без предварительного уведомления, если таковые не ухудшают потребительские свойства и качества производимого товара.

ВНИМАНИЕ! Перед началом работы обязательно ознакомьтесь с техническими характеристиками и инструкцией по эксплуатации домкрата. Вся информация основана на опыте работы с данным домкратом. Обслуживать домкрат может только квалифицированный работник, прошедший соответствующий инструктаж или имеющий аттестацию. Данная инструкция не может нести полной информации о предполагаемых работах данным домкратом, но, если следовать изложенным рекомендациям – это обезопасит работы и не приведет к трагическим последствиям.

Домкрат речный SJ соответствует требованиям ТР ТС 010/2011 "О безопасности машин и оборудования".

1. НАЗНАЧЕНИЕ ДОМКРАТА.

Домкрат речный — это устройство с ручным приводом. Предназначен для вертикального подъема и опускания груза при ремонтных, монтажных и строительных работах при нормальных атмосферных условиях. Вес груза при подъеме не должен превышать грузоподъемность изделия.



Запрещается применение домкрата речного для подъема людей, животных, взрывоопасных или ядовитых веществ, жидкого или раскаленного металла и шлака, эксплуатация в химически активных средах, а также использование при ударных и вибронагрузках.

2. УСЛОВИЯ ЭКСПЛУАТАЦИИ.

- Температурный режим эксплуатации: -20°C +50°C;
- По климатическим условиям изделие соответствует исполнению У1 по ГОСТ 15150 — 69.

Комплектность:

Домкрат	1
Упаковка	1
Паспорт	1

3. ТЕХНИЧЕСКИЕ ХАРАКТЕРИСТИКИ ДОМКРАТОВ.

Таблица 1. Характеристики домкрата.

МОДЕЛЬ	SJ 15	SJ 30	SJ 50	SJ 100
Г/П [кг]	1500	3000	5000	10000
Конструктивная высота [мм]	725	735	730	800
Ход рейки [мм]	360	360	350	410
Ручное усилие [кгс]	28	28	28	56
Вес [кг]	17	20	27	43

МОДЕЛЬ	SJ 15	SJ 30	SJ 50	SJ 100
A [мм]	725	735	730	800
B [мм]	164	200	190	252
C [мм]	160	160	170	170
D [мм]	76	83	108	124
E [мм]	38	38	52	65
F [мм]	70	70	80	85
G [мм]	60	65	71	86
N [мм]	225	249	275	300
Вес [кг]	17	20	27	43

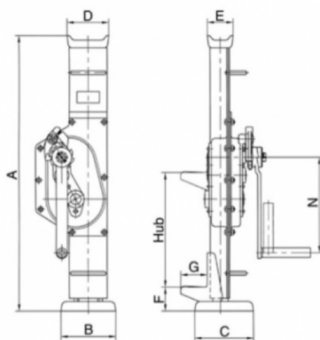


Рисунок 1. Размеры домкрата.

Поверхность домкрата обработана — порошковое окрашивание.

Грузоподъемность домкрата указана на табличке, прикрепленной к корпусу.

4. УСТРОЙСТВО И ПРИНЦИП РАБОТЫ.

Главные достоинства реечных домкратов – простота конструкции, надёжность, высокая устойчивость. За счёт использования длинной рейки можно варьировать высоту подъёма груза, использовать для её изменения минимальный шаг.

Основой конструкции данного домкрата составляет стальная зубчатая рейка 2, на верхней части домкрата установлена головка — подхват 4, а нижний конец загнут и образует лапу 5, что допускает захват груза на малой высоте. Рейка поднимается и опускается вращением рычага с рукояткой 6, которая связана с рейкой зубчатой передачей. На приводном валу имеется храповое колесо 8, а на корпусе — собачка 9, которая, упираясь в зубья храпового колеса, препятствует опусканию рейки. Поднимать груз реечным домкратом с откинутой собачкой запрещается.

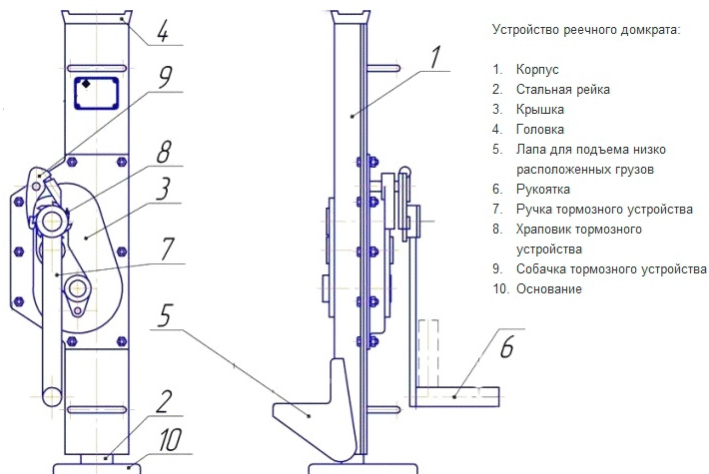


Рисунок 2. Устройство домкрата.

5. ПОДГОТОВКА К РАБОТЕ И ПОРЯДОК РАБОТЫ.

Подготовка к работе.

1. Проверьте домкрат на наличие механических повреждений. Особенно внимательно осмотрите лапу на наличие трещин или сколов.
2. Проверьте наличие смазки на скользящих деталях.
3. Подготовьте площадку под домкрат. Она должна быть ровной и выдержать домкрат с полной нагрузкой.
4. Перед подъемом груза несколько раз поднимите и опустите домкрат без нагрузки.
5. Перед вводом домкрата реечного в эксплуатацию, необходимо провести испытания работоспособности механизмов подъема-спуска (динамические испытания: подъем на 200 мм и спуск груза на 10% превышающего номинал).
6. Убедитесь, что поднимаемый груз не превышает номинальной грузоподъемности домкрата, и что подъем достаточен для проведения предстоящей работы.

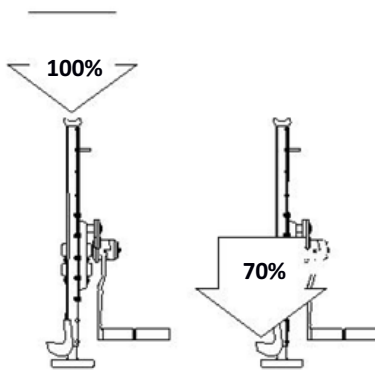


Рисунок 3. Грузоподъемность домкрата.

Запрещено поднимать груз, примерзший/приклеенный к другим поверхностям, закрепленный с помощью любых соединений (болты, гвозди, заклепки, пайка и т.д.).

Порядок работы:

Никогда не работайте неисправным домкратом!

1. Определите, какой частью домкрата необходимо поднять груз, лапой или головкой-подхватом.
2. Убедитесь, что вес груза не превышает грузоподъемность домкрата.
3. Установите домкрат на твердую ровную поверхность под груз. Убедитесь, что домкрат стоит строго вертикально.
4. Вращая рукоять рычага по часовой стрелке, уприте опорную площадку в груз.
5. Убедитесь, что отрыв груза от опор не приведет к падению груза и домкрата.
6. Подняв груз на высоту 200-250 мм от опоры остановитесь, убедитесь, что груз вывешен ровно, и дальнейший подъем не приведет к падению груза и домкрата, тормоз исправен (груз не должен самопроизвольно опускаться), домкрат стоит устойчиво.
7. Убедившись, что все в исправности, продолжайте подъем груза до необходимой высоты.
8. После поднятия груза до необходимой высоты, установите груз на прочные опоры, опустите домкрат и уберите его из-под груза.

ВНИМАНИЕ! Не используйте домкрат в качестве опоры.

9. При опускании груза, приподнимите груз домкратом, достаньте опоры из-под груза и опустите груз.
10. Для спуска груза вращайте рукоять рычага против часовой стрелки.
11. При остановке рычага опускание груза должно прекращаться (самопроизвольное опускание груза свидетельствует о неисправности тормозного механизма либо редуктора) **Дальнейшее использование такого домкрата, до устранения неисправности, запрещено.**
12. Если домкрат не может поднять груз, немедленно прекратите работу и проверьте:
 - не зацепилось ли что-либо за груз;
 - не превышает ли груз номинальной грузоподъемности домкрата;
 - наличие признаков деформации частей домкрата.

6. МЕРЫ БЕЗОПАСНОСТИ.

Домкрат реечный — оборудование повышенной опасности. Во избежание получения травм и повреждения имущества внимательно ознакомьтесь с настоящей инструкцией по эксплуатации. Домкрат может использоваться только для подъема груза. Домкрат должен использоваться только на твердой, ровной и устойчивой поверхности. Использование домкрата на иной поверхности может привести к падению груза. После подъема груз должен быть зафиксирован при помощи специальных опор или подставок, рассчитанных на вес груза и надежно удерживающих его в поднятом состоянии. Запрещается находиться или выполнять работы под грузом, который удерживается только домкратом. Не превышайте максимально допустимую грузоподъемность домкрата. Запрещается самостоятельно производить разборку домкрата, а также вносить изменения в его конструкцию. Читаемость всех наклеек и настоящая инструкция должны быть сохранены в целости в течение всего срока эксплуатации домкрата. Игнорирование данных правил может привести к получению травм, а также к выходу из строя оборудования.

Запрещено:

1. Поднимать/опускать груз, превышающий по величине паспортную грузоподъемность домкрата (указана на паспортной табличке);
2. Поднимать груз, примерзший/приклеенный к полу/опорам, закрепленный крепежом к полу/опорам, если груз завален посторонними предметами и т.д.);
3. Использовать домкрат для подъема людей, животных, взрывоопасных или ядовитых веществ, жидкого или раскаленного металла и шлака;
4. Эксплуатировать в химически активных средах, а также использование при ударных и рывковых нагрузках, при виброн нагрузках;
5. Использование домкрата с признаками деформации;
6. Оставлять поднятый на домкрате груз без присмотра.
7. Выравнивание груза на домкрате;
8. Использовать для подъема края рабочих площадок. Вес груза должен быть распределен равномерно по всей поверхности рабочих площадок;
9. Производить ремонт домкрата, находящегося под грузом;
10. Находиться под грузом, который не установлен на опоры;
11. Проводить установку домкрата на поверхности, несущую способность которой нельзя проверить;
12. Использование домкрата без паспортной таблички;
13. Допускать к работе с домкратом не квалифицированных работников.

При возникновении аварийной ситуации во время работы домкрата необходимо:

- по возможности принять меры к опусканию груза на опоры;
- сообщить о случившемся окружающему персоналу и оградить место под поднятым грузом, если опустить груз на подпорки не удалось;
- выставить плакат «ОПАСНОСТЬ! ДОМКРАТ НЕ ИСПРАВЕН», сообщить о случившемся сотрудникам, ответственным за технику безопасности и за содержание домкрата в исправном состоянии.

Уделяйте повышенное внимание грузу, когда домкрат находится в верхнем положении. При работе с домкратом используйте только ручную силу.

НАРУШЕНИЕ ПЕРЕЧИСЛЕННЫХ МЕР БЕЗОПАСНОСТИ МОЖЕТ ПРИВЕСТИ К НЕСЧАСТНОМУ СЛУЧАЮ!

7. БЕЗОПАСНОСТЬ РАБОЧЕЙ СРЕДЫ.

Обслуживающий персонал должен подробно ознакомиться с настоящей инструкцией и государственными предписаниями, касающимися эксплуатации домкратов. При работе с домкратом обслуживающий персонал должен иметь рукавицы и защитную обувь.

Если обслуживающий персонал состоит из нескольких человек, то должен быть назначен один ответственный, ознакомленный с правилами техники безопасности и отвечающий за работу с домкратом. Перед началом работы обслуживающий персонал должен проверить безопасность рабочей среды и, при необходимости, возможность быстрого отхода из опасного пространства. При работе с домкратом обслуживающий персонал должен находиться на безопасном расстоянии от груза. Запрещается поднимать или опускать крупногабаритные грузы, если невозможно соблюсти безопасное расстояние от них.

8. ТЕХНИЧЕСКОЕ ОБСЛУЖИВАНИЕ.

Техническое обслуживание необходимо для поддержания домкрата в постоянной технической исправности. Технический уход за домкратом включает его визуальный осмотр: проверяется качество затяжки резьбовых соединений, проверяется состояние рабочих поверхностей. Сколы и другие дефекты поверхности не допускаются. Не реже одного раза в год домкрат подлежит полной ревизии: домкрат необходимо полностью разобрать, детали промыть уайт-спиритом, просушить, осмотреть комплектующие на предмет износа (изношенные детали заменить), нанести свежую смазку.

Разбирать и проводить техническое обслуживание должен квалифицированный специалист! После каждого подъема/спуска осматривайте домкрат. Запрещено использование домкрата с признаками деформации. Обеспечьте своевременную смазку скользящих частей. Перед нанесением новой смазки тщательно удалите старую, очистите детали, а потом нанесите новую смазку. Используйте смазку, рекомендованную производителем.

Таблица 2. Возможные неисправности и методы устранения.

Проявление неисправности	Вероятная причина	Меры устранения
Большое усилие на рычаг	1.Груз превышает номинальную грузоподъемность домкрата. 2. Не смазан редуктор, рейка 3. В редуктор попала грязь 4. Смазка замерзла	1. Уменьшить груз 2. Произвести смазку редуктора, рейки 3. Разобрать домкрат, промыть, смазать 4. Заменить смазку
При работе домкрат заклинивает в определенном положении	Инеродный предмет в редукторе (между зубьями шестерней)	Извлечь инородный предмет из механизма редуктора
При отпускании рычага груз падает на землю (неисправность тормоза)	Поломка стопорной собачки, зубчатого колеса или пружины	Заменить сломанную деталь тормоза
Домкрат не поднимает до заявленной высоты	Деформирована рейка	Заменить рейку
Проскальзывание	Повреждена рейка либо зубья валов или шестерней	Заменить поврежденные детали
Скрип, скрежет при работе домкрата	1. Не смазан редуктор, рейка 2. В редуктор попала грязь	1. Произвести смазку редуктора, рейки 2. Разобрать домкрат, промыть, смазать

9. ХРАНЕНИЕ И ТРАНСПОРТИРОВКА.

Домкрат подвергнут консервации и упакован способами, обеспечивающими защиту от коррозии и сохранность на весь срок консервации (3 года). Не использовать для очистки от загрязнений растворители или приспособления для чистки абразивами. Условия хранения домкрата реечного - согласно ГОСТ 15150-69 в сухих и чистых помещениях. При перерывах в эксплуатации, домкрат необходимо густо смазать смазкой, хранить в месте, защищенном от осадков на поддоне или стеллаже в отсутствии паров агрессивных веществ, вызывающих коррозию металлических частей. Для транспортировки домкрат должен быть законсервирован и упакован в жесткую тару.

10. УТИЛИЗАЦИЯ ИЗДЕЛИЯ.

Изделие не содержит вредные вещества. При снятии с эксплуатации сдайте их организации, занимающейся ликвидацией металлолома.

11. ГАРАНТИЙНЫЕ ОБЯЗАТЕЛЬСТВА.

Гарантийный срок 12 месяцев, со дня продажи домкрата реечного, при условии соблюдения потребителем правил хранения и эксплуатации.

ГАРАНТИИ НЕ РАСПРОСТРАНЯЮТСЯ НА:

- Детали, подверженные рабочему и другим видам естественного износа, а также на неисправности оборудования, вызванные этими видами износа.
- Неисправности оборудования, вызванные несоблюдением инструкций по эксплуатации или произошедшие вследствие использования оборудования не по назначению, во время использования при ненормативных условиях окружающей среды, ненадлежащих производственных условий, в следствие перегрузок или недостаточного, ненадлежащего технического обслуживания или ухода.
- При использовании оборудования, относящегося к бытовому классу, в условиях высокой интенсивности работ и тяжелых нагрузок.
- На профилактическое и техническое обслуживание оборудования, например, смазку, промывку, замену масла.
- На механические повреждения (трещины, сколы и т.д.) и повреждения, вызванные воздействием агрессивных сред, высокой влажности и высоких температур, попаданием инородных предметов в вентиляционные отверстия электрооборудования, а также повреждения, наступившие в следствие неправильного хранения и коррозии металлических частей.
- Оборудование, в конструкцию которого были внесены изменения или дополнения.
- Если монтаж, обслуживание и эксплуатация оборудования проводится не квалифицированным персоналом.
- На оборудование, при монтаже которого были допущены ошибки и нарушения.
- На оборудование, предоставленное в сервисный центр без полного комплекта поставки, с нарушением (либо отсутствием) информационных таблиц, бирок и шильдиков, затрудняющих идентификацию оборудования.
- При наличии механических повреждений (вмятины, забоины, сколы, обрывы

проводов, следы ударов, деформации корпуса), свидетельствующих о падении оборудования с высоты, ударах, небрежной транспортировке.

- В целях определения причин отказа и/или характера повреждений изделия производится техническая экспертиза сроком 10 рабочих дней с момента поступления оборудования на диагностику. По результатам экспертизы принимается решение о ремонте/замене изделия. При этом изделие принимается на экспертизу только в полной комплектации, при наличии паспорта с отметкой о дате продажи и штампом организации-продавца.

Порядок подачи рекламаций. Гарантийные рекламации принимаются в течение гарантийного срока. Для этого запросите у организации, в которой вы приобрели оборудование, бланк для рекламации и инструкцию по подаче рекламации. Оборудование, предоставленное дилеру или в сервисный центр в частично или полностью разобранном виде, под действие гарантии не подпадает. Все риски по пересылке оборудования дилеру или в сервисный центр несет владелец оборудования. Другие претензии, кроме права на бесплатное устранение недостатков оборудования, под действие гарантии не подпадают. После гарантийного обслуживания гарантия на оборудование не продлевается и не возобновляется. При дистанционном решении претензионного случая, если было принято решение о замене составных частей оборудования, деталей или агрегатов, восстановление и ремонт оборудования производится силами и средствами конечного потребителя. Демонтаж-монтаж неисправного оборудования, отправка его в сервисный центр происходит за счет конечного потребителя. Сервисный центр производит осмотр, диагностику и ремонт оборудования. Ответственность за состояние оборудования во время транспортировки до сервисного центра и обратно, конечному потребителю не несет. Равно, как и ущерб, причиненный третьими лицами. Если поломка оборудования является следствием заводского брака, скрытых дефектов, ремонт осуществляется бесплатно. При поломке оборудования по причинам, не зависящим от завода-изготовителя/продавца, диагностика и ремонт оборудования осуществляются платно. Стоимость ремонтных, восстановительных работ, а также запасных частей и расходных материалов предварительно согласовываются с клиентом.

Приложение 1.

1	Корпус домкрата	16	Рычаг приводной
2	Болт	17	Замковая гайка
3	Рейка	18	Болт закладной
4	Вал привода	19	Рукоять
5	Гайка	20	Шайба
6	Вал	21	Пружина
7	Кожух редуктора	22	Сердечник
8	Шайба	23	Шестерня
9	Гайка	24	Вал
10	Пружина	25	Шестерня
11	Нижний стопор (собачка)	26	Втулка
12	Верхний стопор (собачка)	27	Шайба
13	Стопорное кольцо	28	Втулка
14	Колесо зубчатое	29	Штифт
15	Шайба		

